

## HERZZIEGEL

- Traditionsmodell mit Schneestoppwirkung

Um generell in den wichtigsten Kernprodukten eine möglichst hohe Verfügbarkeit für Sie sicherzustellen, haben wir den Entschluss gefasst, zumindest temporär auf die Produktion von vereinzelt Farb- und Modellkombinationen zu verzichten. Beim Modell HERZZIEGEL ist die Farbe naturrot b.a.w. nicht verfügbar.

### TECHNISCHE DATEN

Größe (ca.)	230 x 420 mm
Deckbreite min. (ca.)	205 mm
Deckbreite i.M. (ca.)	207 mm
Deckbreite max. (ca.)	209 mm
Decklänge min. (ca.)	337 mm
Decklänge i.M. (ca.)	344 mm
Decklänge max. (ca.)	350 mm
Ziegelbedarf min. (ca.)	13.7 Stück/m <sup>2</sup>
Ziegelbedarf i.M. (ca.)	14.1 Stück/m <sup>2</sup>
Ziegelbedarf max. (ca.)	14.5 Stück/m <sup>2</sup>
Gewicht je Stück (ca.)	3.1 kg/Stück
Gewicht je m <sup>2</sup> (ca.)	43.7 kg/m <sup>2</sup>
Gewicht je Palette (ca.)	769 kg
Stück je Minipack	5 Stück
Stück je Palette	240 Stück



## EINSATZBEREICHE

ZUSATZMASSNAHMEN NACH CREATON HERSTELLERANGABE	
Regeldachneigung CREATON DE in Kombination mit Zusatzmaßnahmen nach Herstellerangaben	24 °
Ausführung einer Unterspannung/Unterdeckung verklebt ohne Nageldichtung, mögliche CREATON Produkte: DUO extra, DUO longlife ND extra, TRIO extra, QUATTRO longlife extra	≥ 24 °
Ausführung einer Unterspannung/Unterdeckung verklebt ohne Nageldichtung, mögliche CREATON Produkte: DUO longlife ND extra	≥ 22 °
Ausführung einer Unterspannung/Unterdeckung verklebt mit Nageldichtung, mögliche CREATON Produkte: DUO extra, DUO longlife ND extra, TRIO extra, QUATTRO longlife extra	≥ 22 °
Ausführung als regensicheres Unterdach, mögliche CREATON Produkte: DUO longlife ND extra, TRIO extra, QUATTRO longlife extra	≥ 18 °
Ausführung als wasserdichtes Unterdach, mögliche CREATON Produkte: QUATTRO longlife extra	≥ 10 °
Ausführung als wasserdichtes Unterdach in 7° Sonderlösung verschweißt, bitte gesonderte Verlegerichtlinien beachten, mögliche CREATON Produkte: QUATTRO longlife extra	-

## VERLEGEHINWEISE

- Die dargestellte technische Zeichnung ist nur ein Konstruktionsbeispiel.
- Laut dem Regelwerk des ZVDH soll bei Ortgangziegeln der Abstand zwischen Innenkante Ortganglappen und Außenkante Giebelwand bzw. Außenkante Bekleidung mindestens 1 cm betragen.
- Bei den Vorgaben zu den Ausführungen des Unterdaches handelt es sich um CREATON Herstellerangaben, die von den Vorgaben nationaler Regelwerke (wie bspw. ZVDH, ÖNORM oder SIA-Normen) abweichen. Daher empfehlen wir Ihnen eine Abstimmung und schriftliche Einzelvereinbarung zwischen Ihnen als ausführendem Dachhandwerker und dem Endkunden bzw. Eigentümer der Immobilie. Diese dient der vertraglichen Absicherung beider Parteien, ergänzend zur Leistungsvereinbarung. Eine Vorlage einer solchen Einzelvereinbarungen finden Sie in den CREATON Musterschreiben zu jedem Tondachziegel- und Betondachsteinmodell unter [www.creaton.de](http://www.creaton.de), [www.creaton.at](http://www.creaton.at), oder [www.creaton.ch](http://www.creaton.ch)
- Bitte berücksichtigen Sie das Musterschreiben für die Regeldachneigungen CREATON.



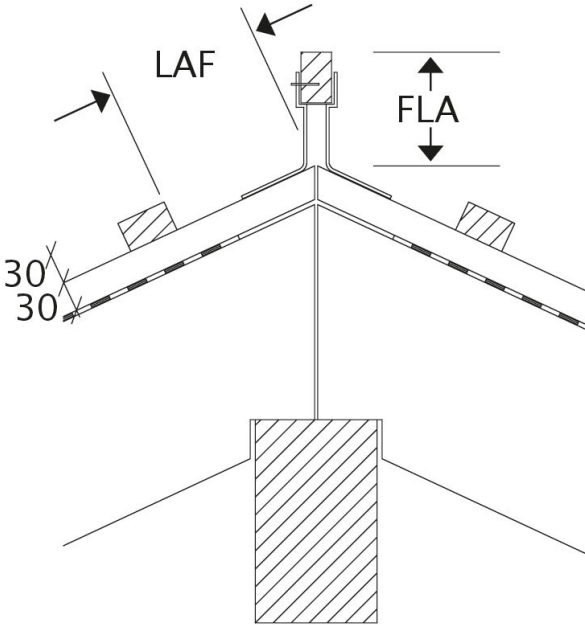
## LAF-/FLA-WERTE

LAF-/FLA WERTE IN MM MIT FALZ FÜR 30X50-LATTUNG								
Bedarf Firstziegel (ca.)	DN	20°	25°	30°	35°	40°	45°	50°
PRU 2.5 Stück/lfm	LAF	70	65	60	60	55	50	50
PRU 2.5 Stück/lfm	FLA	100	90	85	80	65	60	50
PZ 2.5 Stück/lfm	LAF	70	65	60	60	55	50	50
PZ 2.5 Stück/lfm	FLA	80	70	65	55	50	45	35

LAF-/FLA WERTE IN MM MIT FALZ FÜR 40X60-LATTUNG								
Bedarf Firstziegel (ca.)	DN	20°	25°	30°	35°	40°	45°	50°
PRU 2.5 Stück/lfm	LAF	70	60	55	55	50	40	35
PRU 2.5 Stück/lfm	FLA	110	100	95	90	75	70	60
PZ 2.5 Stück/lfm	LAF	70	60	55	55	50	40	35
PZ 2.5 Stück/lfm	FLA	90	80	75	65	60	55	45

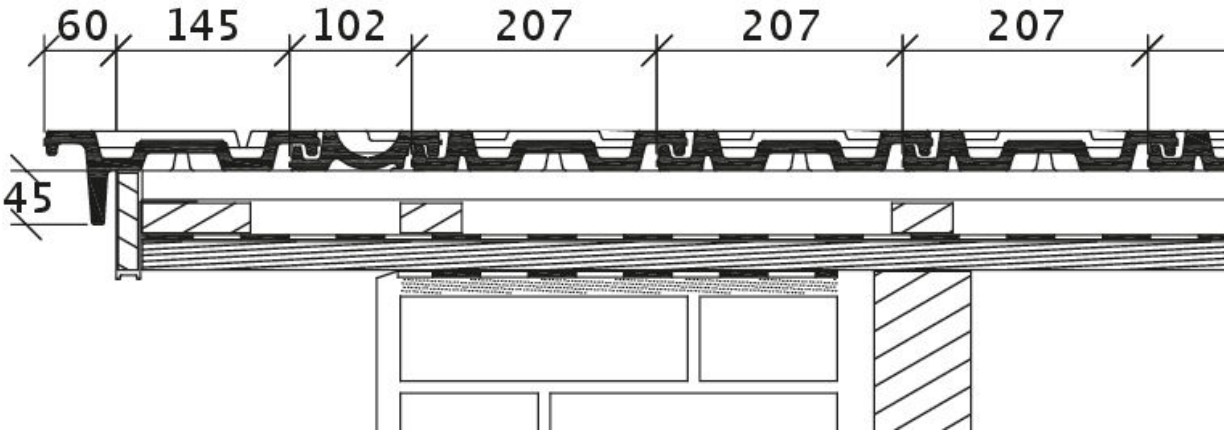
LAF-/FLA WERTE IN MM MIT FALZ FÜR 50X50-LATTUNG								
Bedarf Firstziegel (ca.)	DN	20°	25°	30°	35°	40°	45°	50°
PRU 2.5 Stück/lfm	LAF	65	55	50	45	40	30	25
PRU 2.5 Stück/lfm	FLA	120	110	105	105	90	85	80
PZ 2.5 Stück/lfm	LAF	65	55	50	45	40	30	25
PZ 2.5 Stück/lfm	FLA	100	90	85	80	75	70	65





Produkt technische Zeichnung alle Modelle LAF-FLA

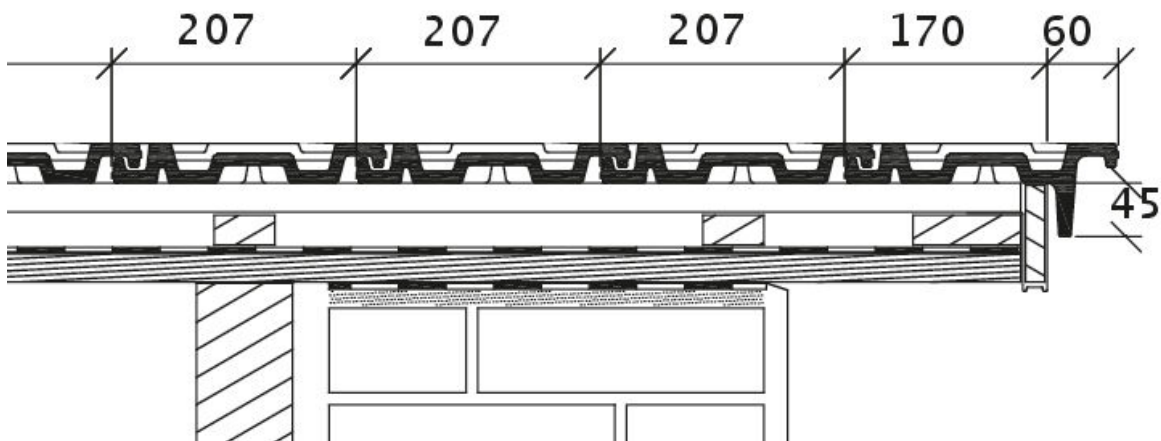
Ortgangausbildung mit Ortgangziegel links mit Ortgangbrett



Produkt technische Zeichnung HERZ OBL OBL

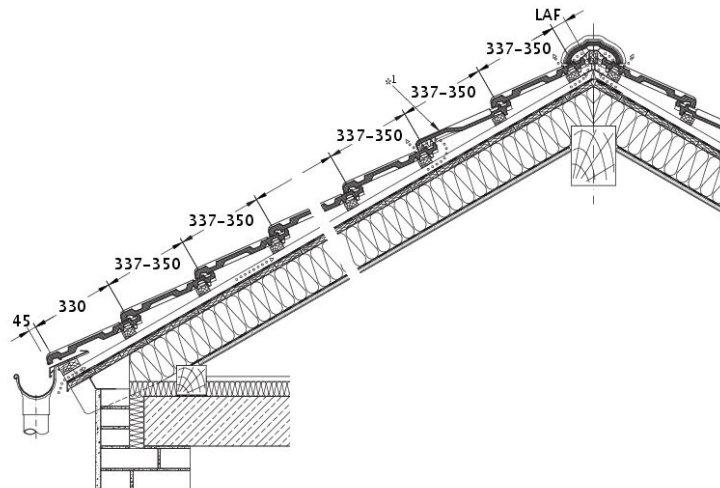


## Ortgangausbildung mit Ortgangziegel rechts mit Ortgangbrett



**Produkt technische Zeichnung HERZ OBR OBR**

DQ: Entlüftung über Trickenfirst, Firstziegelverlegung mit Firstrolle. Lüfterquerschnitt bis zu 150 cm<sup>2</sup>/l/m.  
 First: Nach DIN 4108 ausreichend bis zu 15 m Sparrenlänge. \*1 Bei zusätzlicher Verwendung von  
 Lüfterziegeln erhöht sich der Querschnitt um + 25 cm<sup>2</sup>/Lüfterziegel. Der dargestellte Dachquerschnitt ist  
 nur ein Konstruktionsbeispiel. Traufplattenabstand variabel



**Produkt technische Zeichnung HERZ DQF DQF**

