

## TITANIA

Flexibel mit maximalem Verschiebespiel.

- Top Preis-Leistungsverhältnis mit 9 Stück/m<sup>2</sup>
- Hohe Flexibilität und vereinfachte Verlegung durch großen Verschiebebereich von 44 mm
- Die ausgeklügelte Verfalzungstechnik sichert eine optimale Wasserführung und bietet eine hohe Regeneintragssicherheit
- Durch das größte Verschiebespiel von 44 mm im Flachdachziegelsegment von CREATON, ist eine optimale Anpassung an die Lattweitereinteilung gegeben

### TECHNISCHE DATEN

Größe (ca.)	325 x 515 mm
Deckbreite min. (ca.)	260 mm
Deckbreite i.M. (ca.)	262 mm
Deckbreite max. (ca.)	264 mm
Decklänge min. (ca.)	380 mm
Decklänge i.M. (ca.)	402 mm
Decklänge max. (ca.)	424 mm
Ziegelbedarf min. (ca.)	9.0 Stück/m <sup>2</sup>
Ziegelbedarf i.M. (ca.)	9.5 Stück/m <sup>2</sup>
Ziegelbedarf max. (ca.)	10.1 Stück/m <sup>2</sup>
Gewicht je Stück (ca.)	4.9 kg/Stück
Gewicht je m <sup>2</sup> (ca.)	46.6 kg/m <sup>2</sup>
Gewicht je Palette (ca.)	966 kg
Stück je Minipack	4 Stück
Stück je Palette	192 Stück



## EINSATZBEREICHE

ZUSATZMASSNAHMEN NACH CREATON HERSTELLERANGABE	
Regeldachneigung CREATON DE in Kombination mit Zusatzmaßnahmen nach Herstellerangaben	16 °
Ausführung einer Unterspannung/Unterdeckung verklebt ohne Nageldichtung, mögliche CREATON Produkte: DUO extra, DUO longlife ND extra, TRIO extra, QUATTRO longlife extra	≥ 16 °
Ausführung einer Unterspannung/Unterdeckung verklebt ohne Nageldichtung, mögliche CREATON Produkte: DUO longlife ND extra	≥ 14 °
Ausführung einer Unterspannung/Unterdeckung verklebt mit Nageldichtung, mögliche CREATON Produkte: DUO extra, DUO longlife ND extra, TRIO extra, QUATTRO longlife extra	≥ 14 °
Ausführung als regensicheres Unterdach, mögliche CREATON Produkte: DUO longlife ND extra, TRIO extra, QUATTRO longlife extra	≥ 12 °
Ausführung als wasserdichtes Unterdach, mögliche CREATON Produkte: QUATTRO longlife extra	≥ 10 °
Ausführung als wasserdichtes Unterdach in 7° Sonderlösung verschweißt, bitte gesonderte Verlegerichtlinien beachten, mögliche CREATON Produkte: QUATTRO longlife extra	-

## VERLEGEHINWEISE

- Die dargestellten technischen Zeichnungen sind nur ein Konstruktionsbeispiel.
- Laut dem Regelwerk des ZVDH soll bei Ortgangziegeln der Abstand zwischen Innenkante Ortganglappen und Außenkante Giebelwand bzw. Außenkante Bekleidung mindestens 1 cm betragen.
- Bei den Vorgaben zu den Ausführungen des Unterdaches handelt es sich um CREATON Herstellerangaben, die von den Vorgaben nationaler Regelwerke (wie bspw. ZVDH, ÖNORM oder SIA-Normen) abweichen. Daher empfehlen wir Ihnen eine Abstimmung und schriftliche Einzelvereinbarung zwischen Ihnen als ausführendem Dachhandwerker und dem Endkunden bzw. Eigentümer der Immobilie. Diese dient der vertraglichen Absicherung beider Parteien, ergänzend zur Leistungsvereinbarung. Eine Vorlage einer solchen Einzelvereinbarungen finden Sie in den CREATON Musterschreiben zu jedem Tondachziegel- und Betondachsteinmodell unter [www.creaton.de](http://www.creaton.de), [www.creaton.at](http://www.creaton.at), oder [www.creaton.ch](http://www.creaton.ch)
- Bitte berücksichtigen Sie das Musterschreiben für die Regeldachneigungen CREATON.



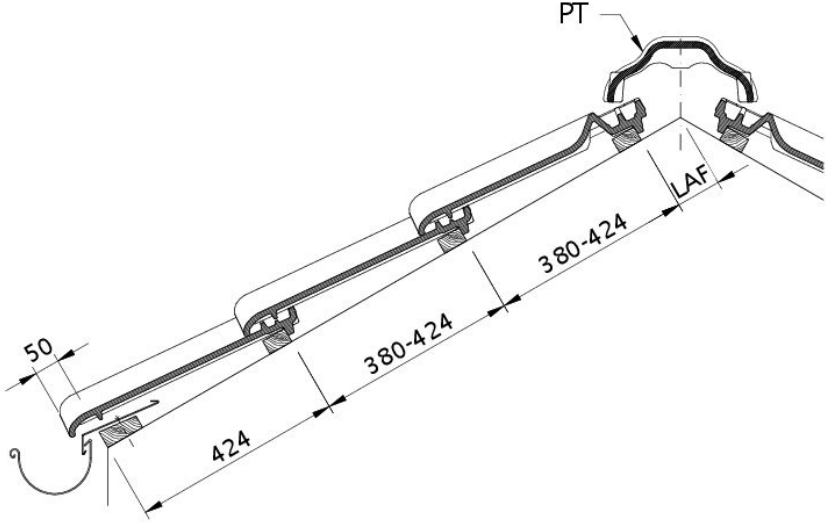
## LAF-/FLA-WERTE

LAF-/FLA WERTE IN MM MIT FALZ FÜR 30X50-LATTUNG												
Bedarf Firstziegel (ca.)	DN	10°	15°	20°	25°	30°	35°	40°	45°	50°	55°	60°
PT 2.5 Stück/lfm	LAF	90	90	90	90	90	85	80	80	80	75	75
PT 2.5 Stück/lfm	FLA	110	110	100	80	70	70	65	55	45	35	30

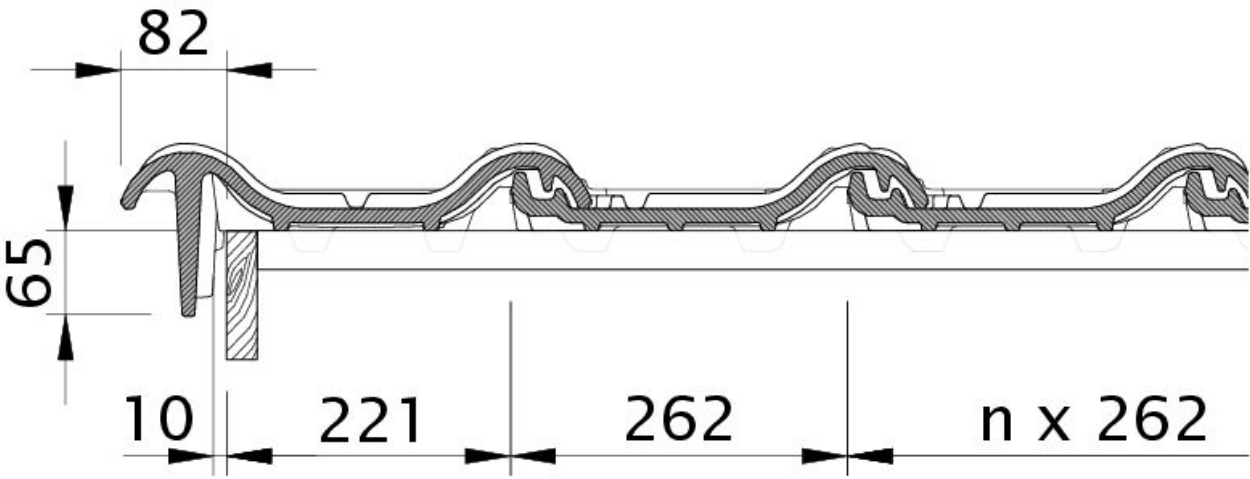
LAF-/FLA WERTE IN MM MIT FALZ FÜR 40X60-LATTUNG												
Bedarf Firstziegel (ca.)	DN	10°	15°	20°	25°	30°	35°	40°	45°	50°	55°	60°
PT 2.5 Stück/lfm	LAF	90	90	90	85	85	80	75	70	65	60	60
PT 2.5 Stück/lfm	FLA	120	120	110	90	80	80	75	65	55	45	40

LAF-/FLA WERTE IN MM MIT FALZ FÜR 50X50-LATTUNG												
Bedarf Firstziegel (ca.)	DN	10°	15°	20°	25°	30°	35°	40°	45°	50°	55°	60°
PT 2.5 Stück/lfm	LAF	85	85	85	80	80	70	65	60	55	50	45
PT 2.5 Stück/lfm	FLA	130	130	120	100	90	95	90	80	75	65	70



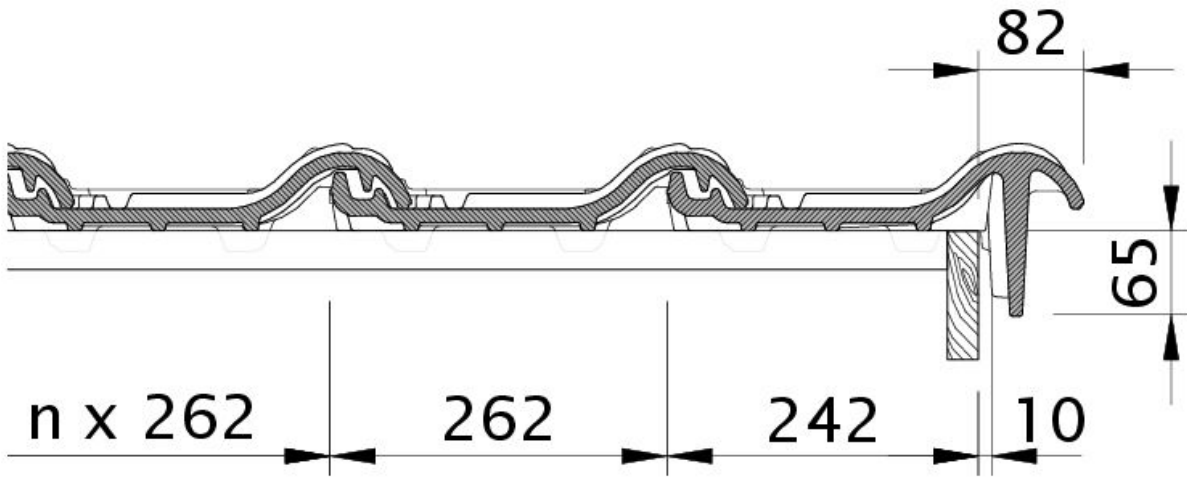


**Zeichnung TITANIA Dachquerschnitt DGF**

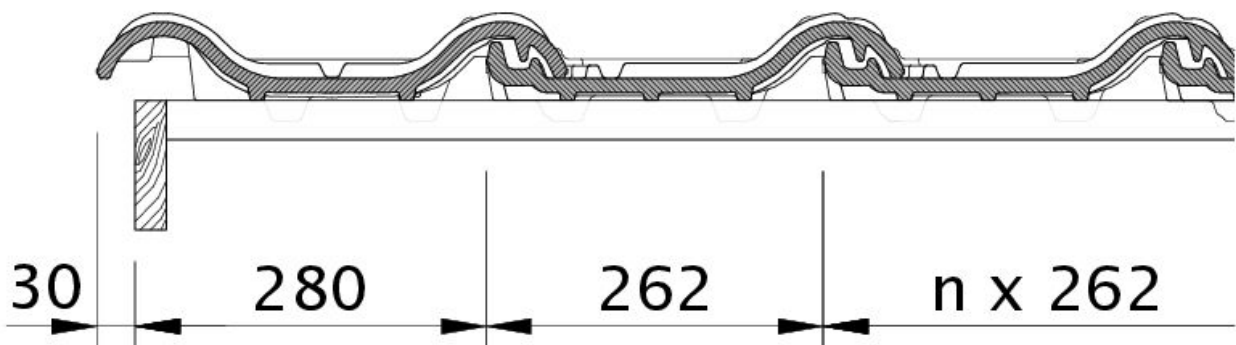


**Zeichnung TITANIA Ortgangziegel links mit Ortgangbrett OBL**



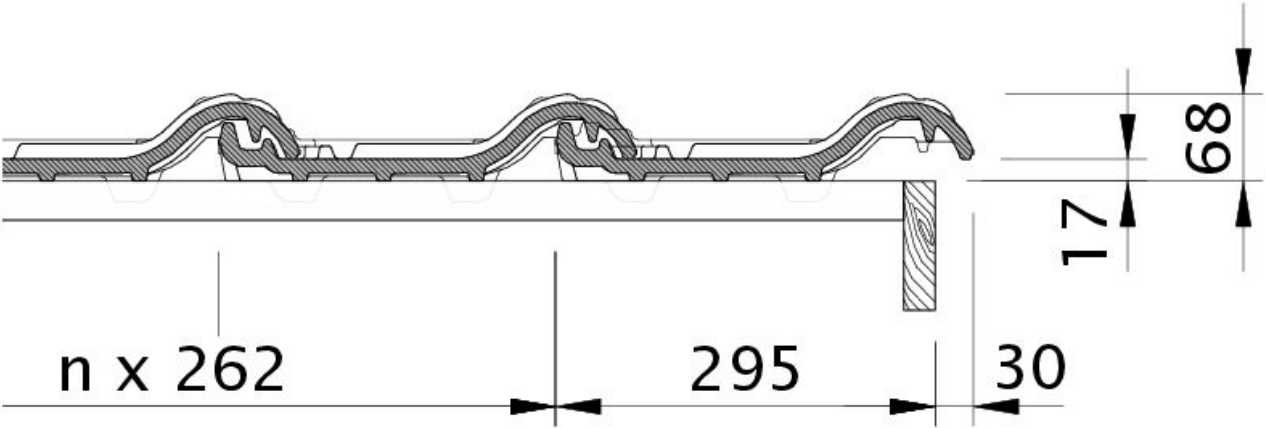


Zeichnung TITANIA Ortgangziegel rechts mit Ortgangbrett OBR

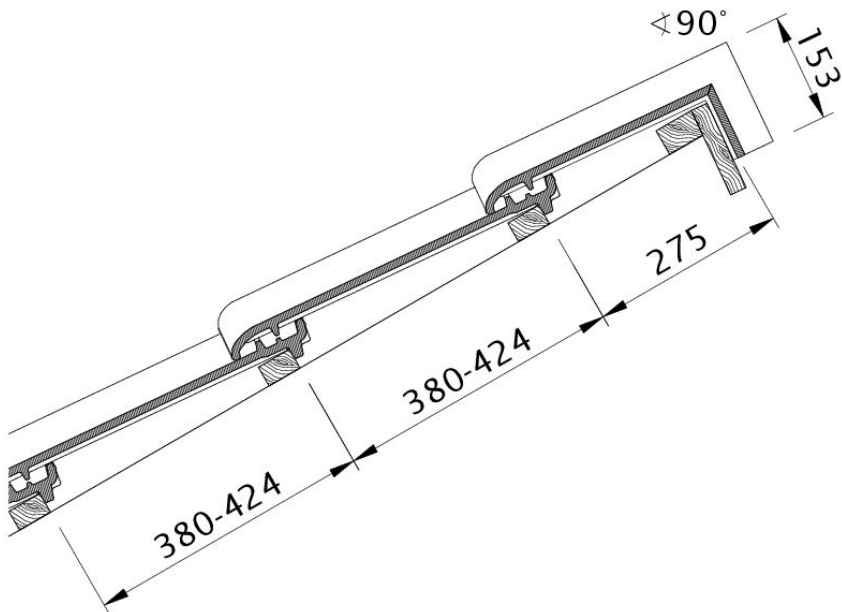


Zeichnung TITANIA Ortgang links mit Ortgangblech und Doppelwulst ODL



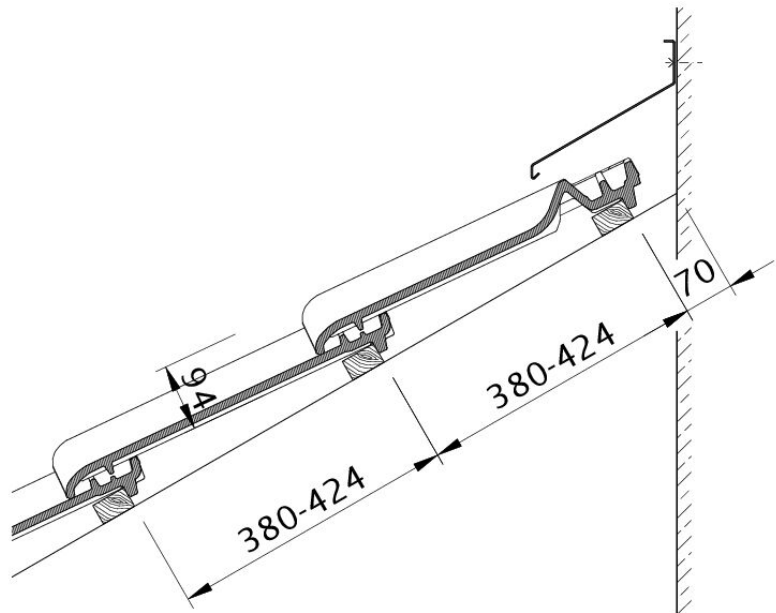


**Zeichnung TITANIA Ortgang rechts mit Ortgangblech und Flächenziegel OFR**

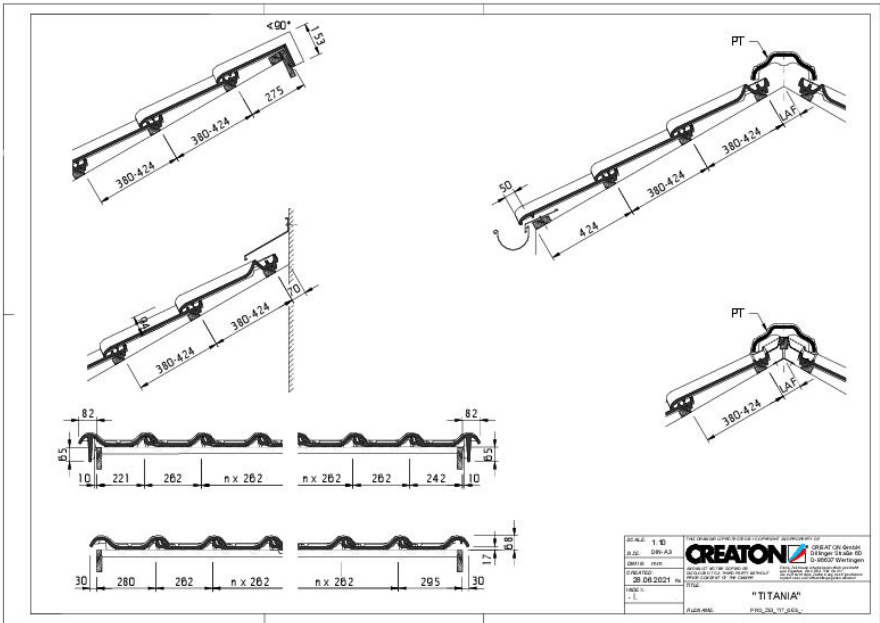


**Zeichnung TITANIA Pultdach-Ausführung PDA**



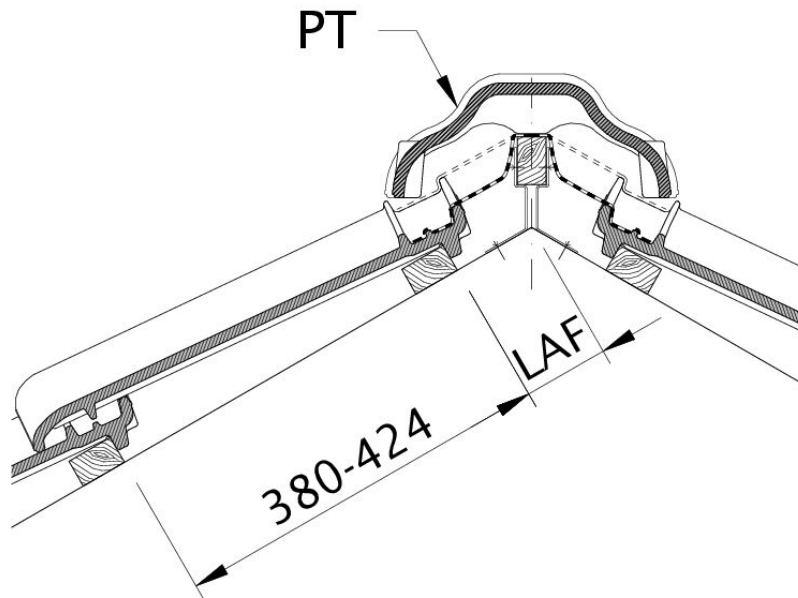


**Zeichnung TITANIA Wandanschluss oben mit FALZ WMF**



**Zeichnung TITANIA Gesamtansicht GES**





**Zeichnung TITANIA Lattenabstand zum Firstschnittpunkt, Firstlattenabstand LAF**

