

ETRUSKO

Markant mediterran.

- Neue Farbvariationen nach südländischem Vorbild: NUANCE naturrot geflammt und toskana engobiert
- Neue Ortgangvariante: der längere Ortganglappen bietet mehr Möglichkeiten, die Unterkonstruktionen abzudecken
- Optimales Strömungsverhalten und sichere Wasserführung durch eine technisch optimale Überdeckung
- Markante Form mit einem Hauch von Süden

Hinweis: Auslaufmodell - der Tondachziegel ETRUSKO ist nicht mehr verfügbar.

TECHNISCHE DATEN

Größe (ca.)	249 x 445 mm
Deckbreite min. (ca.)	198 mm
Deckbreite i.M. (ca.)	200 mm
Deckbreite max. (ca.)	202 mm
Decklänge min. (ca.)	378 mm
Decklänge i.M. (ca.)	382 mm
Decklänge max. (ca.)	385 mm
Ziegelbedarf min. (ca.)	12.9 Stück/m ²
Ziegelbedarf i.M. (ca.)	13.1 Stück/m ²
Ziegelbedarf max. (ca.)	13.4 Stück/m ²
Gewicht je Stück (ca.)	3.15 kg/Stück
Gewicht je m ² (ca.)	40.4 kg/m ²
Gewicht je Palette (ca.)	934 kg
Stück je Minipack	9 Stück
Stück je Palette	288 Stück



EINSATZBEREICHE

ZUSATZMASSNAHMEN NACH CREATON HERSTELLERANGABE	
Regeldachneigung CREATON DE in Kombination mit Zusatzmaßnahmen nach Herstellerangaben	16 °
Ausführung einer Unterspannung/Unterdeckung verklebt ohne Nageldichtung, mögliche CREATON Produkte: DUO extra, DUO longlife ND extra, TRIO extra, QUATTRO longlife extra	≥ 16 °
Ausführung einer Unterspannung/Unterdeckung verklebt ohne Nageldichtung, mögliche CREATON Produkte: DUO longlife ND extra	≥ 14 °
Ausführung einer Unterspannung/Unterdeckung verklebt mit Nageldichtung, mögliche CREATON Produkte: DUO extra, DUO longlife ND extra, TRIO extra, QUATTRO longlife extra	≥ 14 °
Ausführung als regensicheres Unterdach, mögliche CREATON Produkte: DUO longlife ND extra, TRIO extra, QUATTRO longlife extra	≥ 12 °
Ausführung als wasserdichtes Unterdach, mögliche CREATON Produkte: QUATTRO longlife extra	≥ 10 °
Ausführung als wasserdichtes Unterdach in 7° Sonderlösung verschweißt, bitte gesonderte Verlegerichtlinien beachten, mögliche CREATON Produkte: QUATTRO longlife extra	-

VERLEGEHINWEISE

- Die dargestellten technischen Zeichnungen sind nur ein Konstruktionsbeispiel.
- Laut dem Regelwerk des ZVDH soll bei Ortgangziegeln der Abstand zwischen Innenkante Ortganglappen und Außenkante Giebelwand bzw. Außenkante Bekleidung mindestens 1 cm betragen.
- Bei den Vorgaben zu den Ausführungen des Unterdaches handelt es sich um CREATON Herstellerangaben, die von den Vorgaben nationaler Regelwerke (wie bspw. ZVDH, ÖNORM oder SIA-Normen) abweichen. Daher empfehlen wir Ihnen eine Abstimmung und schriftliche Einzelvereinbarung zwischen Ihnen als ausführendem Dachhandwerker und dem Endkunden bzw. Eigentümer der Immobilie. Diese dient der vertraglichen Absicherung beider Parteien, ergänzend zur Leistungsvereinbarung. Eine Vorlage einer solchen Einzelvereinbarungen finden Sie in den CREATON Musterschreiben zu jedem Tondachziegel- und Betondachsteinmodell unter www.creaton.de, www.creaton.at, oder www.creaton.ch
- Bitte berücksichtigen Sie das Musterschreiben für die Regeldachneigungen CREATON.



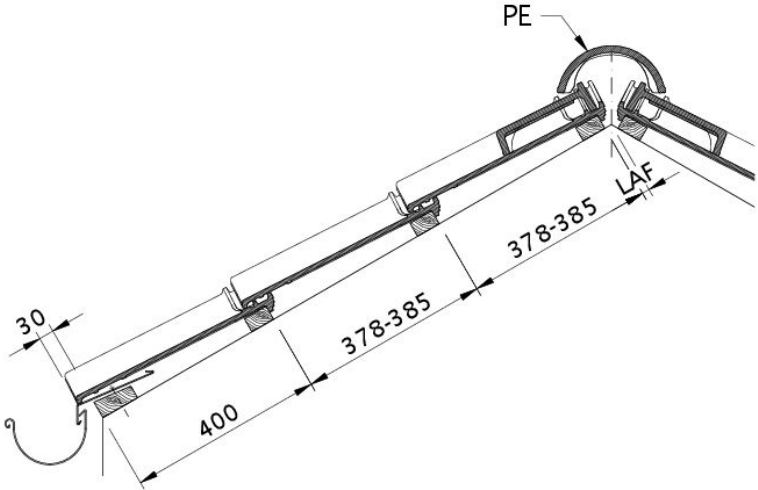
LAF-/FLA-WERTE

LAF-/FLA WERTE IN MM MIT FALZ FÜR 30X50-LATTUNG									
Bedarf Firstziegel (ca.)	DN	10°	15°	20°	25°	30°	35°	40°	45°
PE 2.5 Stück/lfm	LAF	50	40	30	20	15	10	5	5
PE 2.5 Stück/lfm	FLA	155	150	145	135	135	130	125	125

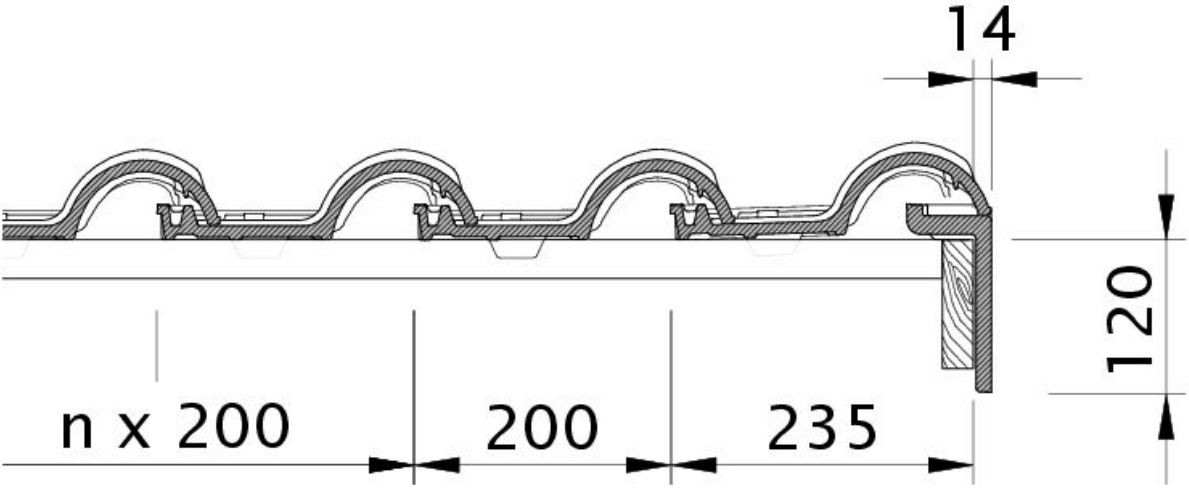
LAF-/FLA WERTE IN MM MIT FALZ FÜR 40X60-LATTUNG							
Bedarf Firstziegel (ca.)	DN	10°	15°	20°	25°	30°	35°
PE 2.5 Stück/lfm	LAF	50	40	30	15	10	5
PE 2.5 Stück/lfm	FLA	165	160	155	145	145	140

LAF-/FLA WERTE IN MM MIT FALZ FÜR 50X50-LATTUNG						
Bedarf Firstziegel (ca.)	DN	10°	15°	20°	25°	30°
PE 2.5 Stück/lfm	LAF	45	35	25	10	5
PE 2.5 Stück/lfm	FLA	175	170	165	155	150



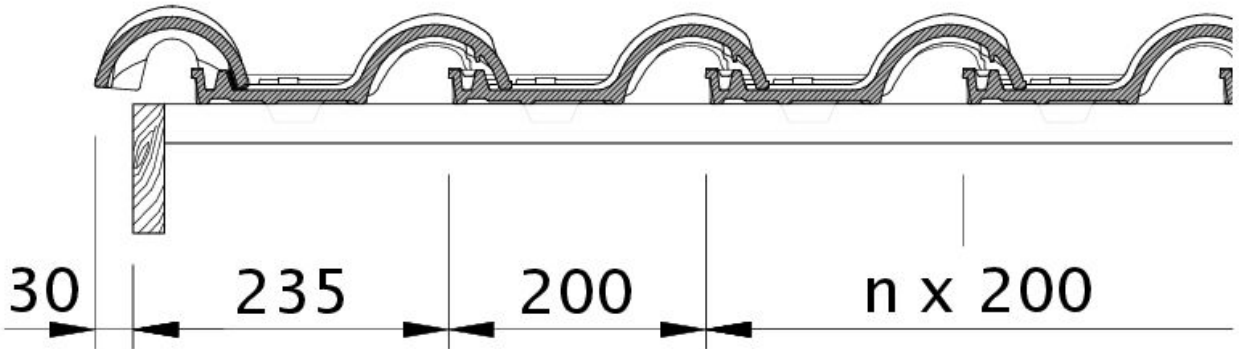


Zeichnung ETRUSKO Dachquerschnitt DQF

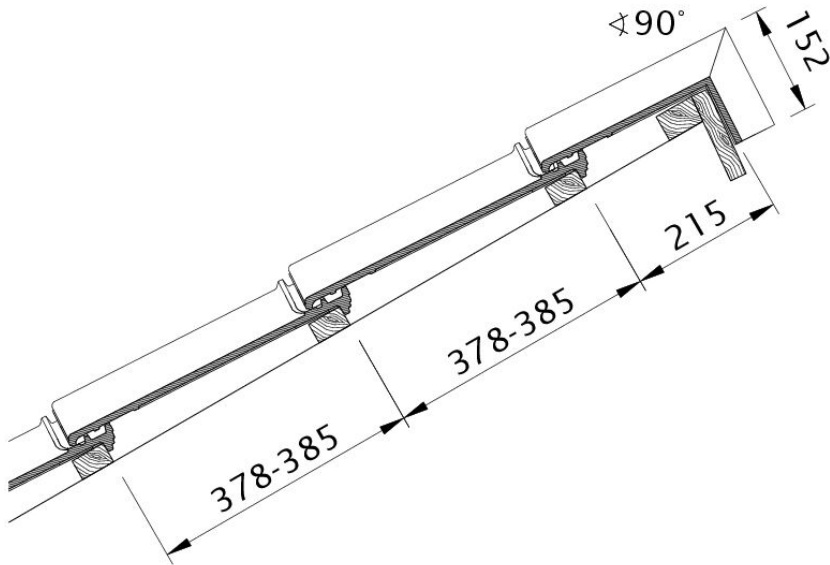


Zeichnung ETRUSKO Ortgang rechts mit Ortgangbrett OBR



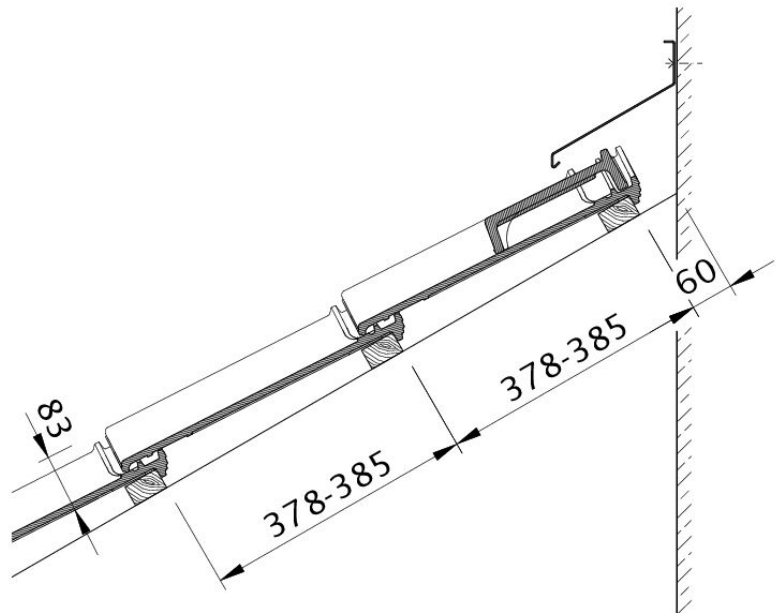


Zeichnung ETRUSKO Ortgang links mit Ortgangblech und Doppelwulst ODL

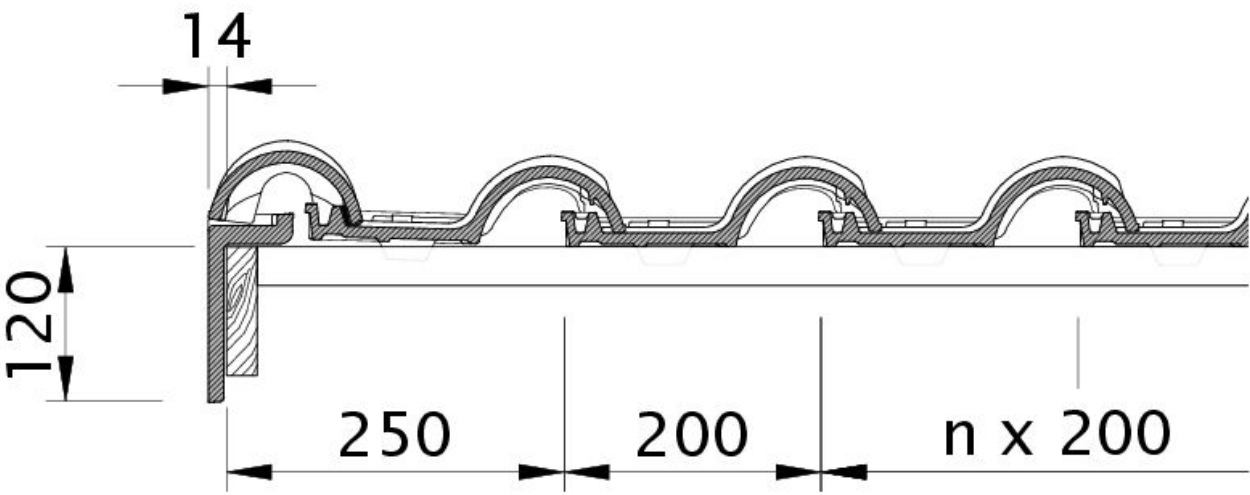


Zeichnung ETRUSKO Pulldachausführung PDA



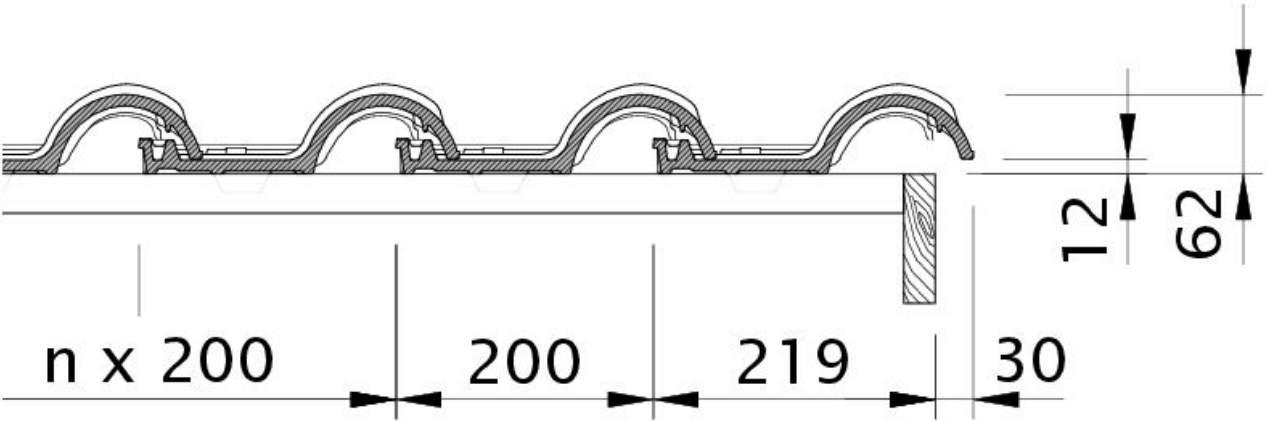


Zeichnung ETRUSKO Wandanschluss WMF

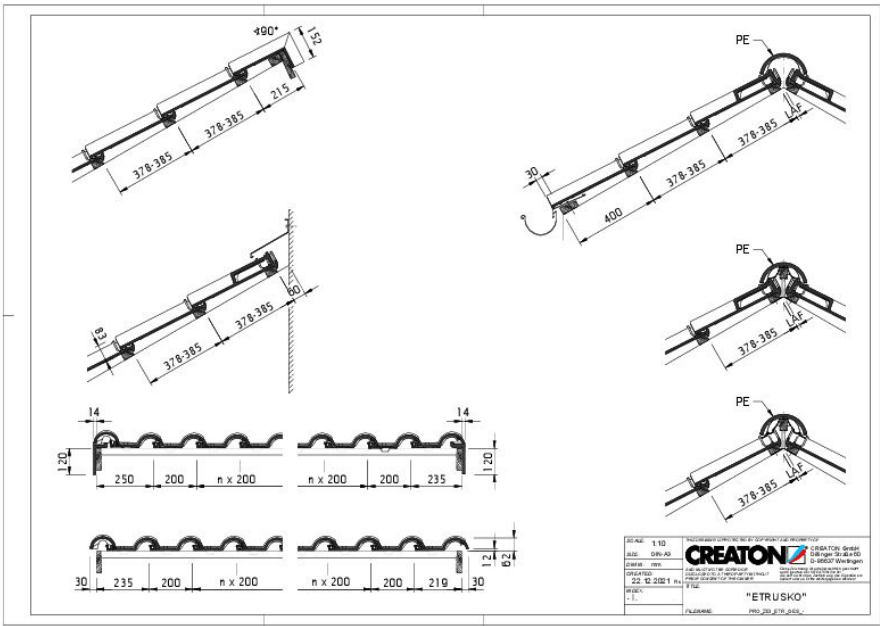


Zeichnung ETRUSKO Ortgang links mit Ortgangbrett OBL



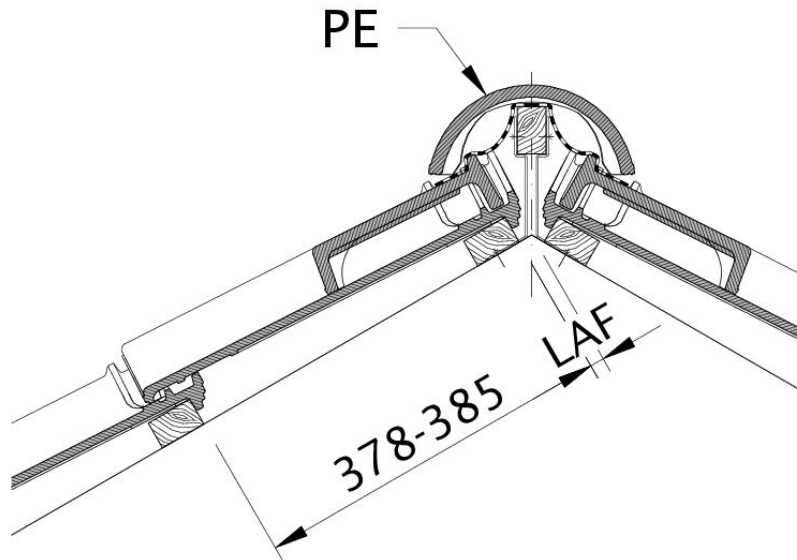


Zeichnung ETRUSKO Ortgang rechts mit Ortgangblech und Flächenziegel OFR

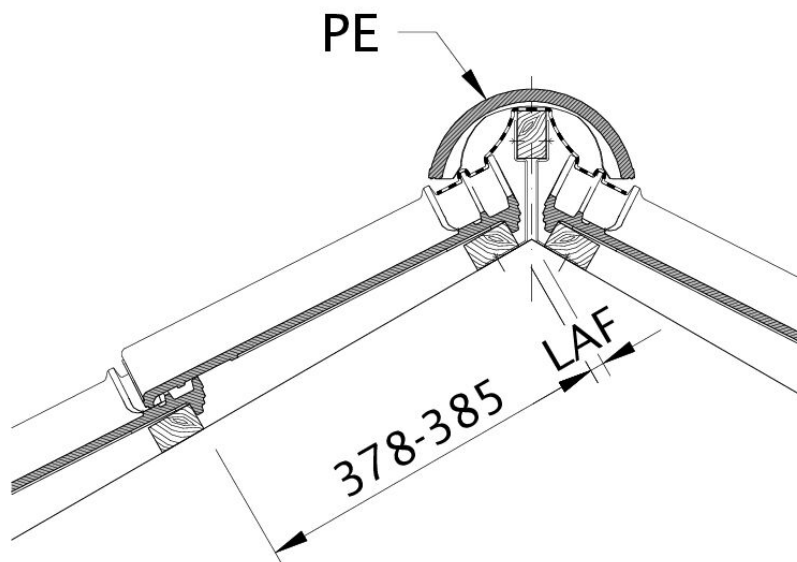


Zeichnung ETRUSKO Gesamtansicht GES





Zeichnung ETRUSKO Lattenabstand zum Firstschnittpunkt, Firstlattenabstand Sonderlösung LAFSON



Zeichnung ETRUSKO Lattenabstand zum Firstschnittpunkt, Firstlattenabstand LAF

