

## VISIO

Schlicht durchgefärbt.

- Das Sinterbrandverfahren mit über 1.100°C - der CREATON-„HOCHBRANDFAKTOR“ - sorgt für eine ebenmäßige, edel matt glänzende Oberfläche. Der Ziegel wird stabiler, homogener und weist eine höhere Tondichte auf
- Die ausgeklügelte Verfalzungstechnik sichert eine optimale Wasserführung und bietet eine erhöhte Regeneintragsicherheit. Rückseitige Stege sorgen für einen sicheren Abtransport von Kondenswasser
- Homogener Ziegelkörper mit durchgehender Farbschönheit dank feinsten „KERALIS“-Rohstoffe und einer sorgfältiger Verarbeitung. An Schnittkanten oder bei Beschädigungen sind keine Nacharbeiten mehr notwendig
- Umfangreiches Zubehörsortiment u.a. mit halben Ortgängen, die die Verbandsdeckung direkt nach dem Ortgang ermöglichen

Hinweis: Bitte beachten Sie bei diesem Modell die Informationen zur Farbumstellung.

### TECHNISCHE DATEN

Größe (ca.)	265 x 450 mm
Deckbreite min. (ca.)	220 mm
Deckbreite i.M. (ca.)	221 mm
Deckbreite max. (ca.)	222 mm
Decklänge min. (ca.)	350 mm
Decklänge i.M. (ca.)	365 mm
Decklänge max. (ca.)	380 mm
Ziegelbedarf min. (ca.)	11.8 Stück/m <sup>2</sup>
Ziegelbedarf i.M. (ca.)	12.4 Stück/m <sup>2</sup>
Ziegelbedarf max. (ca.)	13.0 Stück/m <sup>2</sup>
Gewicht je Stück (ca.)	3.5 kg/Stück
Gewicht je m <sup>2</sup> (ca.)	43.4 kg/m <sup>2</sup>
Gewicht je Palette (ca.)	865 kg
Stück je Minipack	5 Stück
Stück je Palette	240 Stück



EINSATZBEREICHE

ZUSATZMASSNAHMEN NACH CREATON HERSTELLERANGABE

Regeldachneigung CREATON DE in Kombination mit Zusatzmaßnahmen nach Herstellerangaben	18 °
Ausführung einer Unterspannung/Unterdeckung verklebt ohne Nageldichtung, mögliche CREATON Produkte: DUO extra, DUO longlife ND extra, DUO longlife PV extra, TRIO extra, TRIO longlife extra, QUATTRO longlife extra	≥ 18 °
Ausführung einer Unterspannung/Unterdeckung verklebt ohne Nageldichtung, mögliche CREATON Produkte: DUO longlife ND extra	≥ 16 °
Ausführung einer Unterspannung/Unterdeckung verklebt mit Nageldichtung, mögliche CREATON Produkte: DUO extra, DUO longlife ND extra, DUO longlife PV extra, TRIO extra, TRIO longlife extra, QUATTRO longlife extra	≥ 16 °
Ausführung als regensicheres Unterdach, mögliche CREATON Produkte: DUO longlife ND extra, TRIO extra, TRIO longlife extra, QUATTRO longlife extra	≥ 14 °
Ausführung als wasserdichtes Unterdach, mögliche CREATON Produkte: QUATTRO longlife extra	≥ 10 °
Ausführung als wasserdichtes Unterdach in 7° Sonderlösung verschweißt, bitte gesonderte Verlegerichtlinien beachten, mögliche CREATON Produkte: QUATTRO longlife extra	-

VERLEGEHINWEISE

- Die dargestellten technischen Zeichnungen sind nur ein Konstruktionsbeispiel.
- Laut dem Regelwerk des ZVDH soll bei Ortgangziegeln der Abstand zwischen Innenkante Ortganglappen und Außenkante Giebelwand bzw. Außenkante Bekleidung mindestens 1 cm betragen.
- Bei den Vorgaben zu den Ausführungen des Unterdaches handelt es sich um CREATON Herstellerangaben, die von den Vorgaben nationaler Regelwerke (wie bspw. ZVDH, ÖNORM oder SIA-Normen) abweichen. Daher empfehlen wir Ihnen eine Abstimmung und schriftliche Einzelvereinbarung zwischen Ihnen als ausführendem Dachhandwerker und dem Endkunden bzw. Eigentümer der Immobilie. Diese dient der vertraglichen Absicherung beider Parteien, ergänzend zur Leistungsvereinbarung. Eine Vorlage einer solchen Einzelvereinbarungen finden Sie in den CREATON Musterschreiben zu jedem Tondachziegel- und Betondachsteinmodell unter [www.creaton.de](http://www.creaton.de), [www.creaton.at](http://www.creaton.at), oder [www.creaton.ch](http://www.creaton.ch)
- Bitte berücksichtigen Sie das Musterschreiben für die Regeldachneigungen CREATON.



## LAF-/FLA-WERTE

### LAF-/FLA WERTE IN MM MIT FALZ FÜR 30X50-LATTUNG

Bedarf Firstziegel (ca.)	DN	10°	15°	20°	25°	30°	35°	40°	45°	50°	55°	60°
PG 2.5 Stück/lfm	LAF	65	60	60	55	50	45	40	40	30	20	20
PG 2.5 Stück/lfm	FLA	100	95	85	80	70	65	60	55	50	40	40

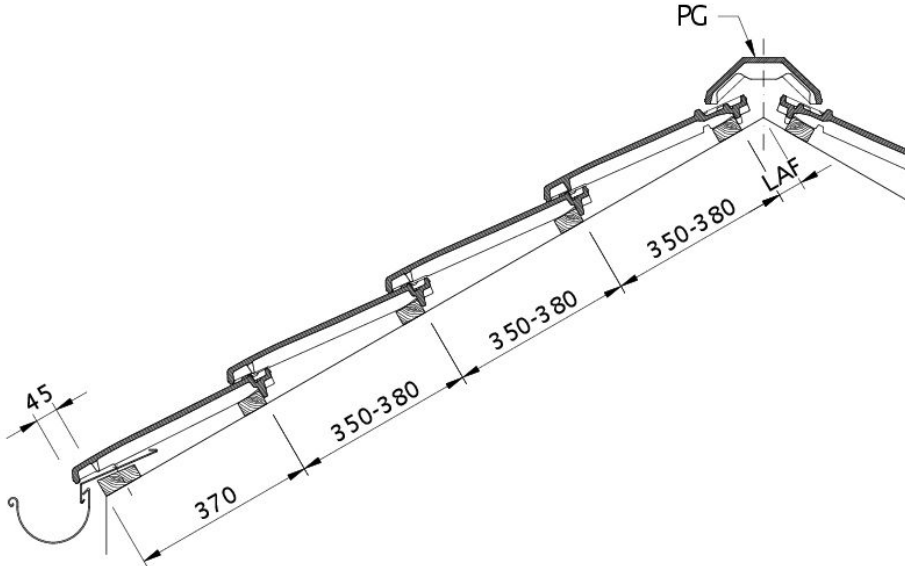
### LAF-/FLA WERTE IN MM MIT FALZ FÜR 40X60-LATTUNG

Bedarf Firstziegel (ca.)	DN	10°	15°	20°	25°	30°	35°	40°	45°	50°	55°	60°
PG 2.5 Stück/lfm	LAF	65	60	60	50	45	40	35	30	15	5	5
PG 2.5 Stück/lfm	FLA	110	105	95	90	80	75	70	65	60	50	50

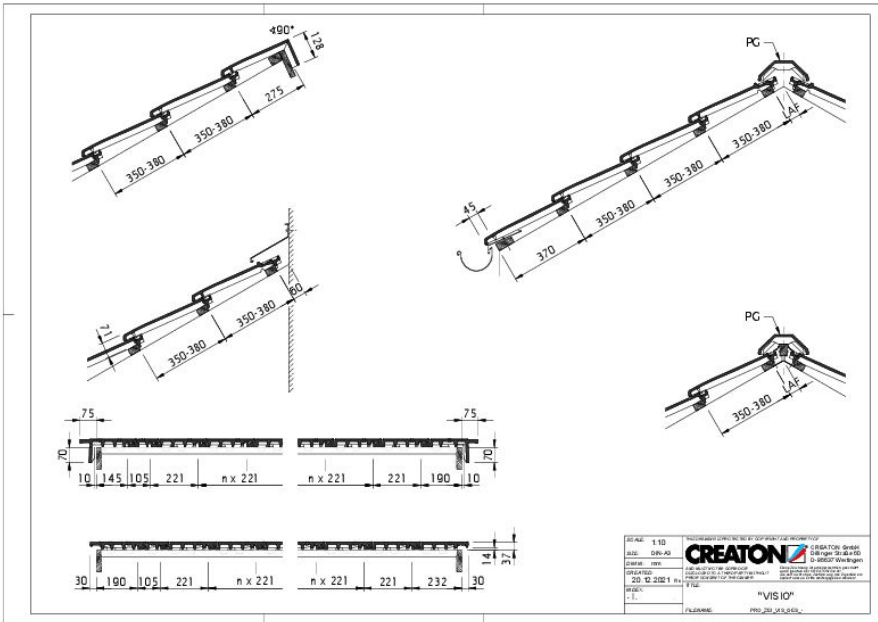
### LAF-/FLA WERTE IN MM MIT FALZ FÜR 50X50-LATTUNG

Bedarf Firstziegel (ca.)	DN	10°	15°	20°	25°	30°	35°	40°	45°	50°
PG 2.5 Stück/lfm	LAF	60	55	55	45	40	30	25	20	5
PG 2.5 Stück/lfm	FLA	120	115	105	100	90	90	85	80	75



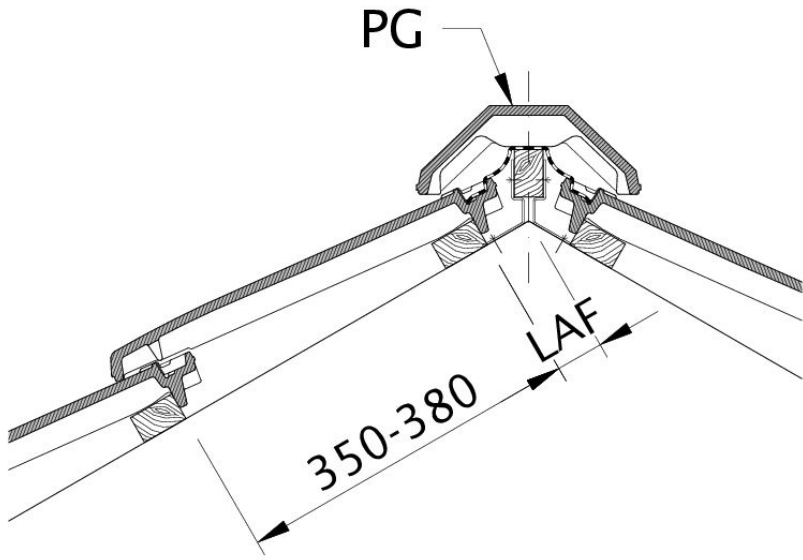


Zeichnung VISIO Dachquerschnitt DGF

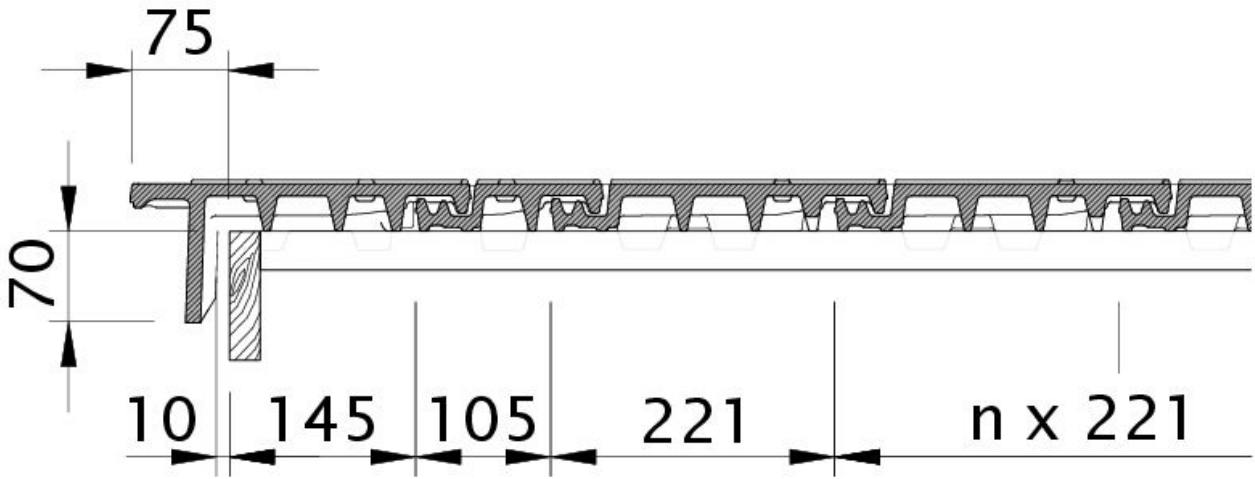


Zeichnung VISIO Gesamtansicht GES



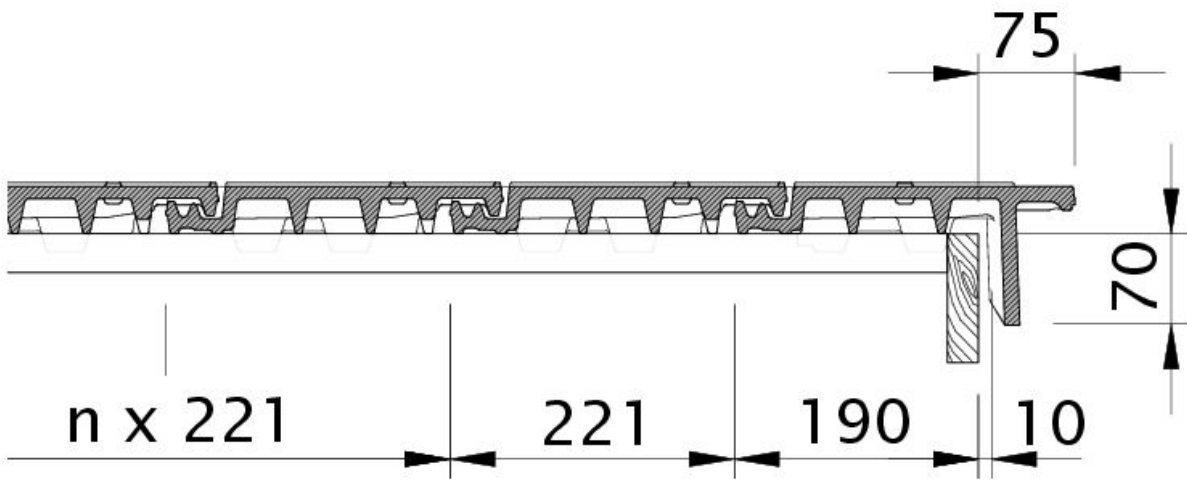


Zeichnung VISIO Lattenabstand zum Firstschnittpunkt, Firstlattenabstand LAF

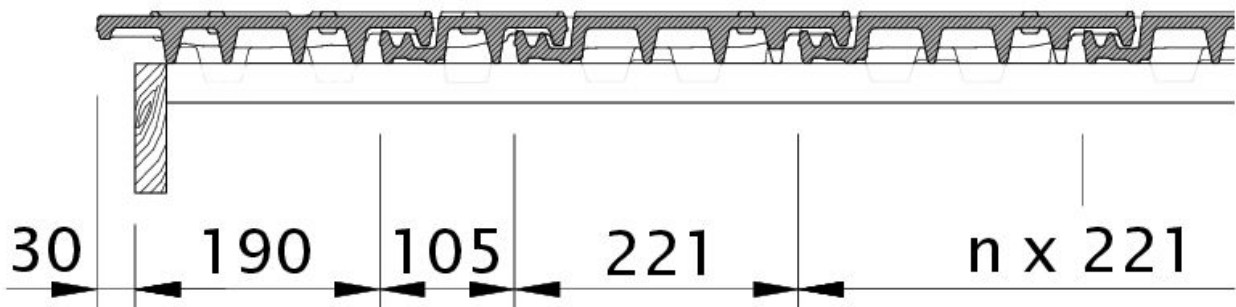


Zeichnung VISIO Ortgang links mit Ortgangbrett OBL



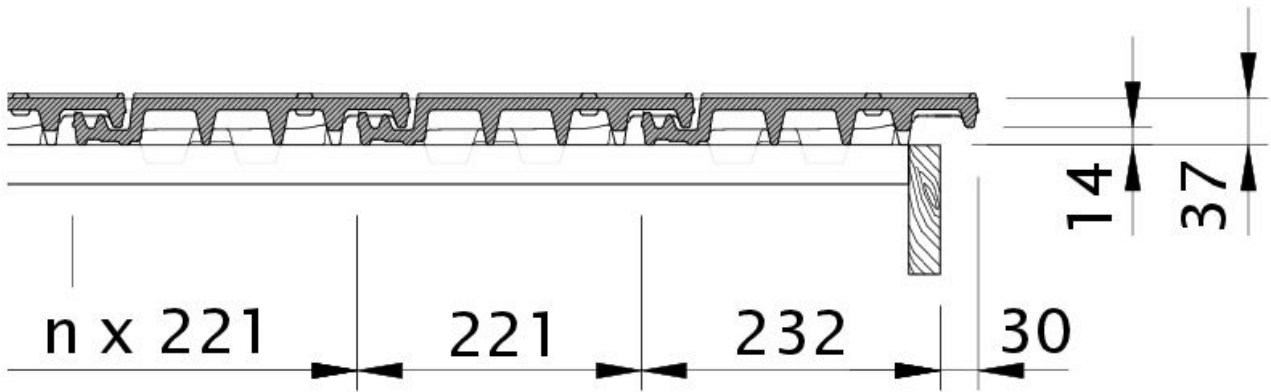


Zeichnung VISIO Ortgang rechts mit Ortgangbrett OBR

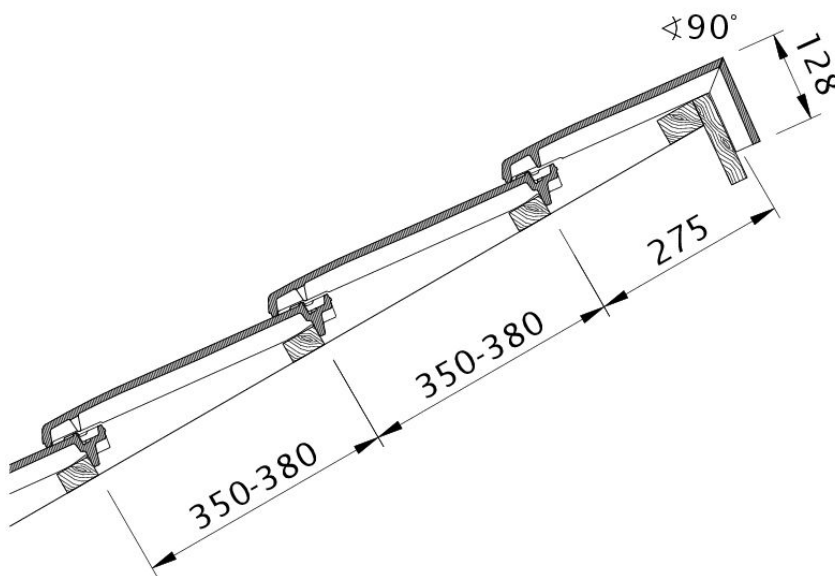


Zeichnung VISIO Ortgang links mit Ortgangblech und Doppelwulst ODL



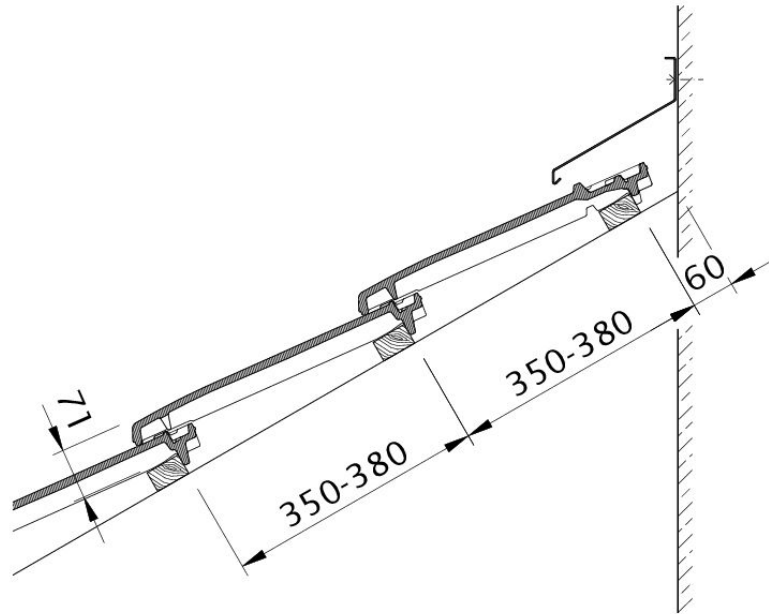


Zeichnung VISIO Ortgang rechts mit Ortgangblech und Flächenziegel OFR



Zeichnung VISIO Pultdachausführung PDA





Zeichnung VISIO Wandanschluss WMF

