

ELEGANZ

Der Reformziegel mit Stil.

- Traditionsmodell für Sanierungen und zeitlose Dachgestaltung

Um generell in den wichtigsten Kernprodukten eine möglichst hohe Verfügbarkeit für Sie sicherzustellen, haben wir den Entschluss gefasst, zumindest temporär auf die Produktion von vereinzelt Farb- und Modellkombinationen zu verzichten. Beim Modell ELEGANZ sind die Farben naturrot, NUANCE kupferrot engobiert und NUANCE dunkelbraun engobiert b.a.w. nicht verfügbar.

TECHNISCHE DATEN

Größe (ca.)	230 x 420 mm
Deckbreite min. (ca.)	204 mm
Deckbreite i.M. (ca.)	205 mm
Deckbreite max. (ca.)	207 mm
Decklänge min. (ca.)	337 mm
Decklänge i.M. (ca.)	344 mm
Decklänge max. (ca.)	350 mm
Ziegelbedarf min. (ca.)	13.7 Stück/m ²
Ziegelbedarf i.M. (ca.)	14.1 Stück/m ²
Ziegelbedarf max. (ca.)	14.5 Stück/m ²
Gewicht je Stück (ca.)	3.1 kg/Stück
Gewicht je m ² (ca.)	43.7 kg/m ²
Gewicht je Palette (ca.)	769 kg
Stück je Minipack	5 Stück
Stück je Palette	240 Stück



EINSATZBEREICHE

ZUSATZMASSNAHMEN NACH CREATON HERSTELLERANGABE	
Regeldachneigung CREATON DE in Kombination mit Zusatzmaßnahmen nach Herstellerangaben	24 °
Ausführung einer Unterspannung/Unterdeckung verklebt ohne Nageldichtung, mögliche CREATON Produkte: DUO extra, DUO longlife ND extra, TRIO extra, QUATTRO longlife extra	≥ 24 °
Ausführung einer Unterspannung/Unterdeckung verklebt ohne Nageldichtung, mögliche CREATON Produkte: DUO longlife ND extra	≥ 22 °
Ausführung einer Unterspannung/Unterdeckung verklebt mit Nageldichtung, mögliche CREATON Produkte: DUO extra, DUO longlife ND extra, TRIO extra, QUATTRO longlife extra	≥ 22 °
Ausführung als regensicheres Unterdach, mögliche CREATON Produkte: DUO longlife ND extra, TRIO extra, QUATTRO longlife extra	≥ 18 °
Ausführung als wasserdichtes Unterdach, mögliche CREATON Produkte: QUATTRO longlife extra	≥ 10 °
Ausführung als wasserdichtes Unterdach in 7° Sonderlösung verschweißt, bitte gesonderte Verlegerichtlinien beachten, mögliche CREATON Produkte: QUATTRO longlife extra	-

VERLEGEHINWEISE

- Die dargestellten technischen Zeichnungen sind nur ein Konstruktionsbeispiel.
- Laut dem Regelwerk des ZVDH soll bei Ortgangziegeln der Abstand zwischen Innenkante Ortganglappen und Außenkante Giebelwand bzw. Außenkante Bekleidung mindestens 1 cm betragen.
- Bei den Vorgaben zu den Ausführungen des Unterdaches handelt es sich um CREATON Herstellerangaben, die von den Vorgaben nationaler Regelwerke (wie bspw. ZVDH, ÖNORM oder SIA-Normen) abweichen. Daher empfehlen wir Ihnen eine Abstimmung und schriftliche Einzelvereinbarung zwischen Ihnen als ausführendem Dachhandwerker und dem Endkunden bzw. Eigentümer der Immobilie. Diese dient der vertraglichen Absicherung beider Parteien, ergänzend zur Leistungsvereinbarung. Eine Vorlage einer solchen Einzelvereinbarungen finden Sie in den CREATON Musterschreiben zu jedem Tondachziegel- und Betondachsteinmodell unter www.creaton.de, www.creaton.at, oder www.creaton.ch
- Bitte berücksichtigen Sie das Musterschreiben für die Regeldachneigungen CREATON.



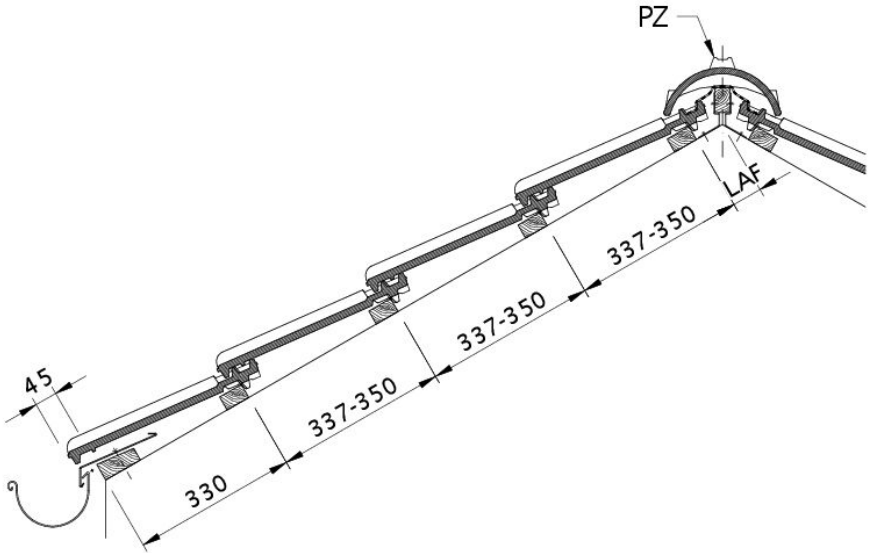
LAF-/FLA-WERTE

LAF-/FLA WERTE IN MM MIT FALZ FÜR 30X50-LATTUNG											
Bedarf Firstziegel (ca.)	DN	10°	15°	20°	25°	30°	35°	40°	45°	50°	55°
PRU 2.5 Stück/lfm	LAF	80	75	75	70	65	60	55	50	50	45
PRU 2.5 Stück/lfm	FLA	100	95	85	80	75	65	60	55	45	40
PZ 2.5 Stück/lfm	LAF			70	65	60	60	55	50	50	
PZ 2.5 Stück/lfm	FLA			80	70	65	55	50	45	35	

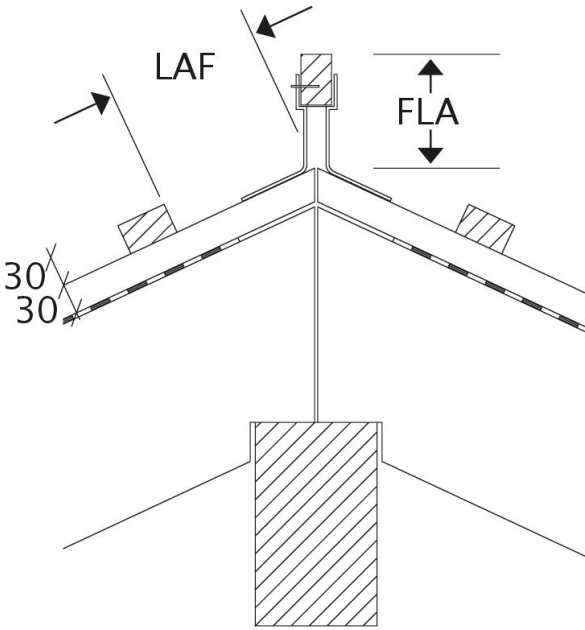
LAF-/FLA WERTE IN MM MIT FALZ FÜR 40X60-LATTUNG											
Bedarf Firstziegel (ca.)	DN	10°	15°	20°	25°	30°	35°	40°	45°	50°	55°
PRU 2.5 Stück/lfm	LAF	80	80	75	65	60	55	50	40	35	30
PRU 2.5 Stück/lfm	FLA	110	105	95	90	85	75	70	65	55	50
PZ 2.5 Stück/lfm	LAF			70	60	55	55	50	40	35	
PZ 2.5 Stück/lfm	FLA			90	80	75	65	60	55	45	

LAF-/FLA WERTE IN MM MIT FALZ FÜR 50X50-LATTUNG											
Bedarf Firstziegel (ca.)	DN	10°	15°	20°	25°	30°	35°	40°	45°	50°	55°
PRU 2.5 Stück/lfm	LAF	75	75	70	60	55	45	40	30	25	20
PRU 2.5 Stück/lfm	FLA	115	110	105	100	95	90	85	80	75	70
PZ 2.5 Stück/lfm	LAF			65	55	50	45	40	30	25	
PZ 2.5 Stück/lfm	FLA			100	90	85	80	75	70	65	



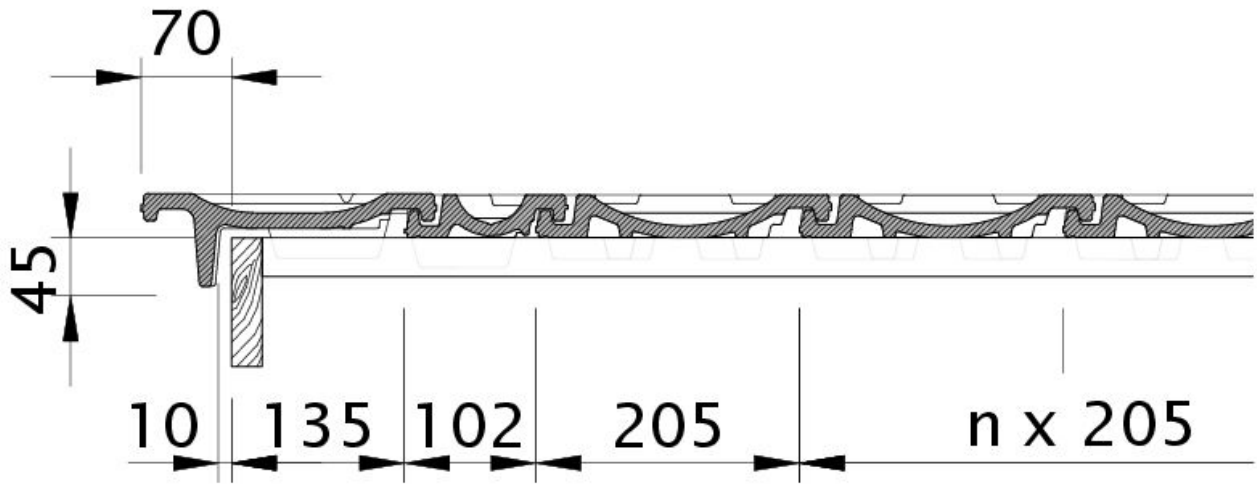


Zeichnung ELEGANZ Dachquerschnitt DQF

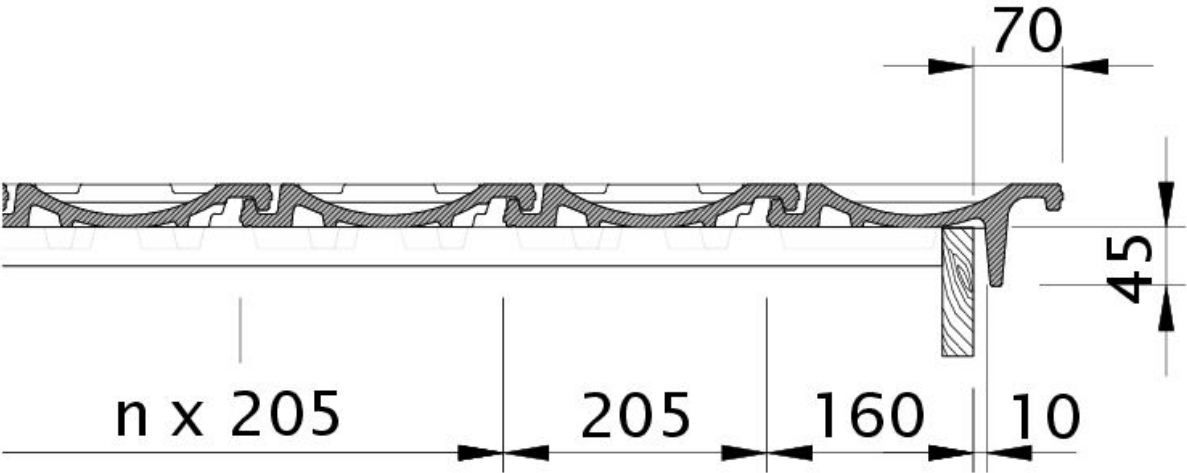


Zeichnung gültig für alle Modelle LAF-FLA



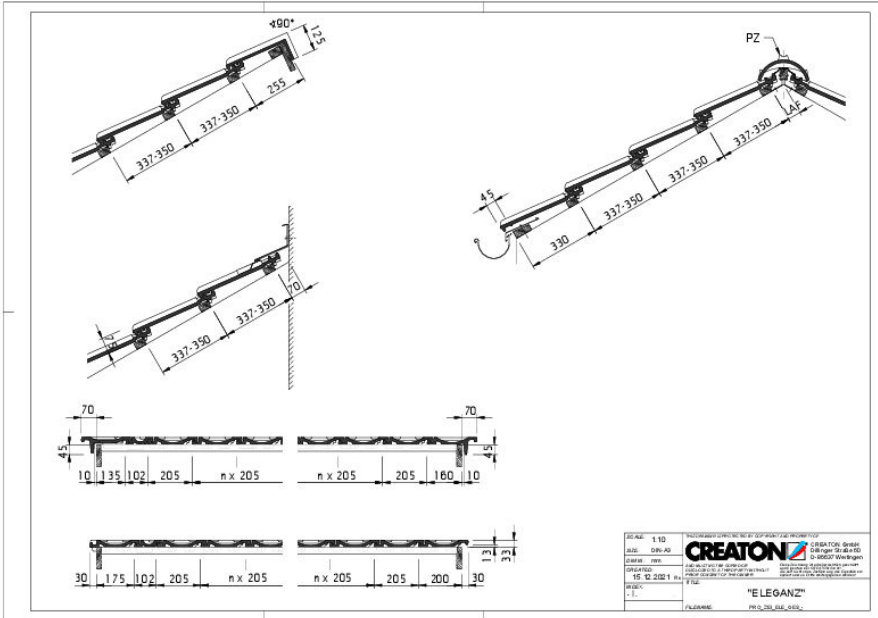


Zeichnung ELEGANZ Ortgangziegel links mit Ortgangbrett OBL

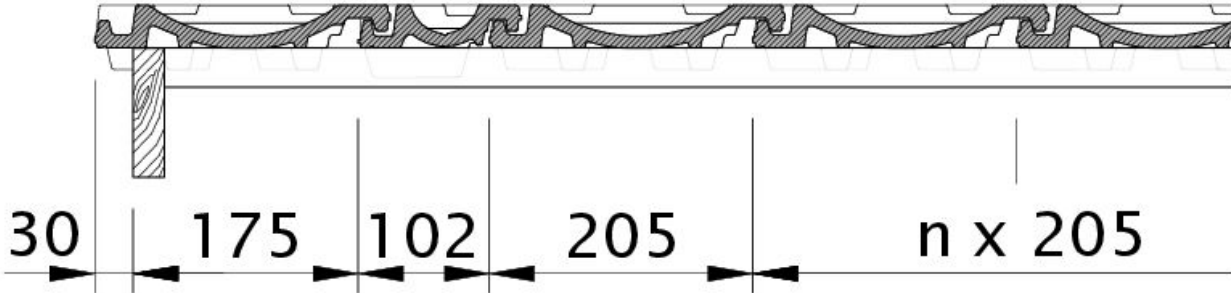


Zeichnung ELEGANZ Ortgangziegel rechts mit Ortgangbrett OBR



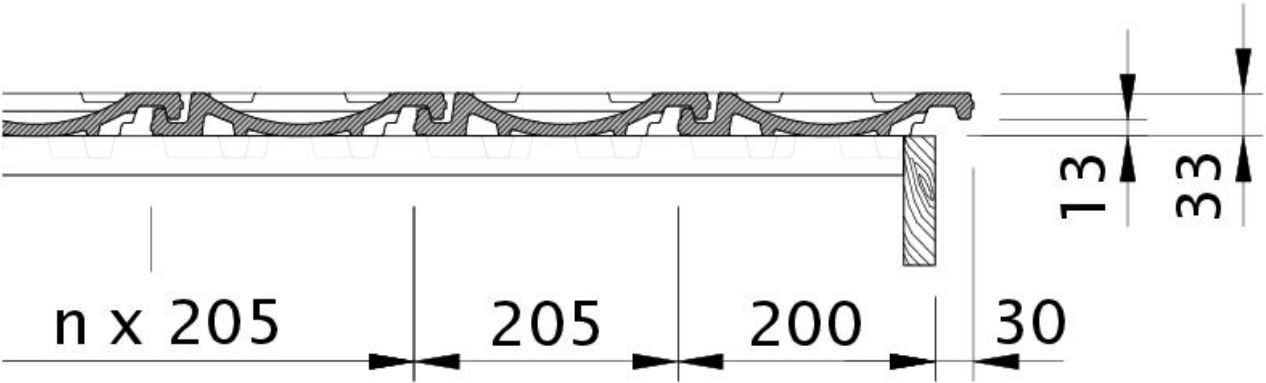


Zeichnung ELEGANZ Gesamtansicht GES

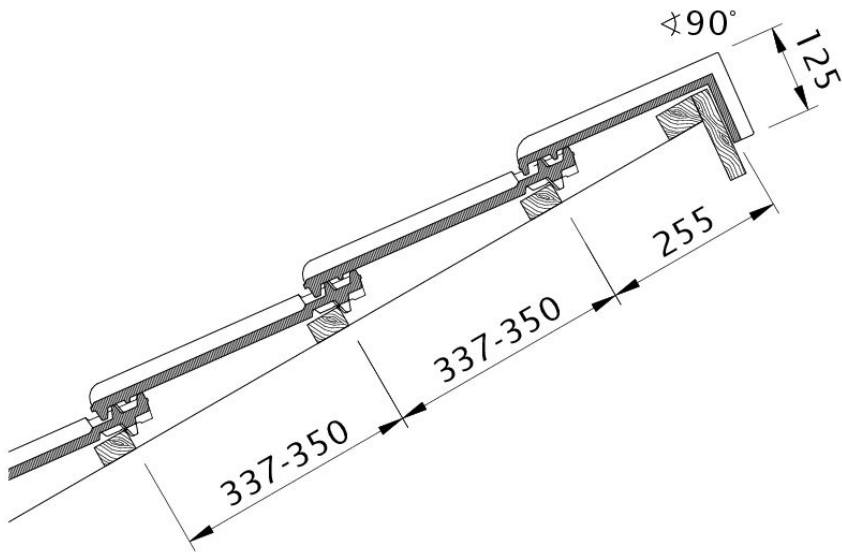


Zeichnung ELEGANZ Ortgang links mit Ortgangblech und Doppelwulst ODL



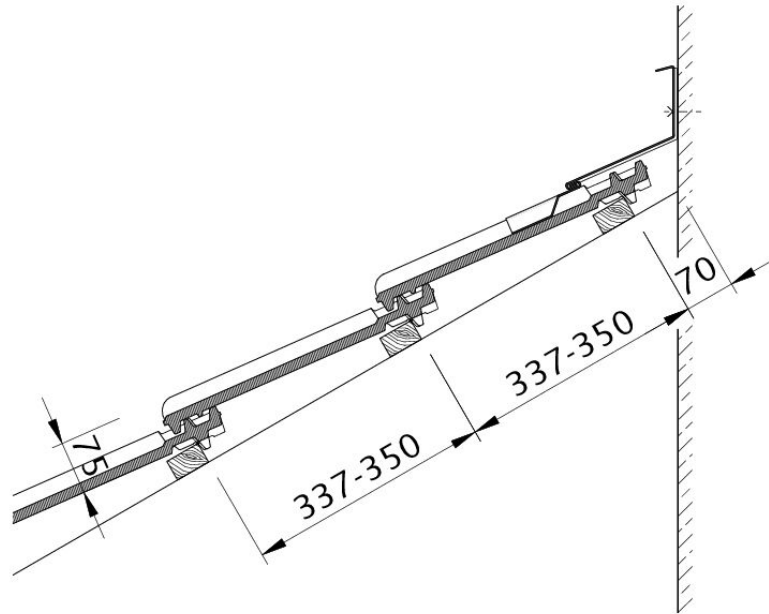


Zeichnung ELEGANZ Ortgang rechts mit Ortgangblech und Flächenziegel OFR



Zeichnung ELEGANZ Pultdach-Ausführung PDA





Zeichnung ELEGANZ Wandanschluss oben mit FALZ WMF

