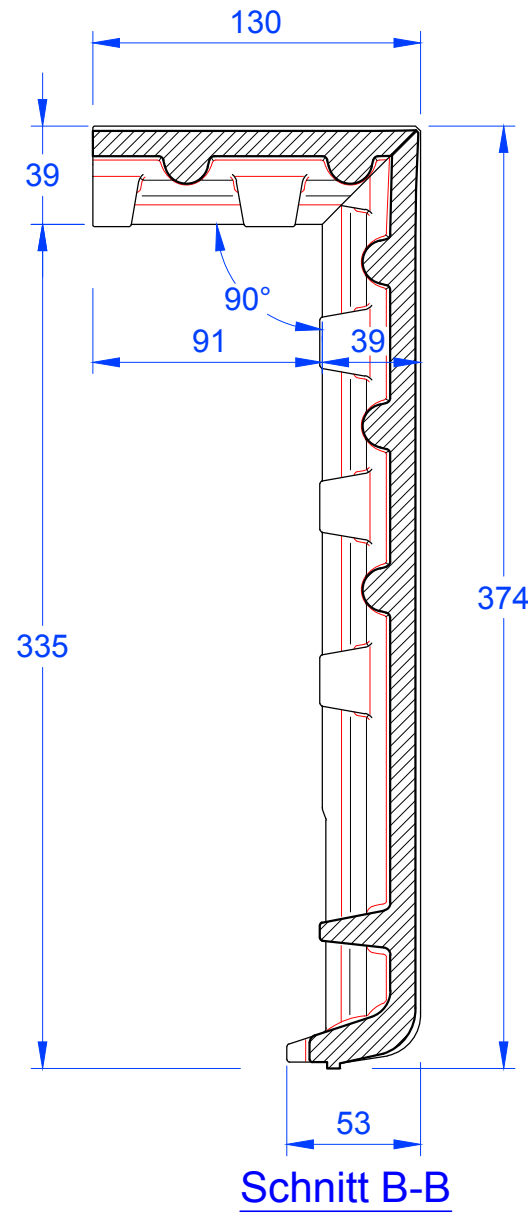
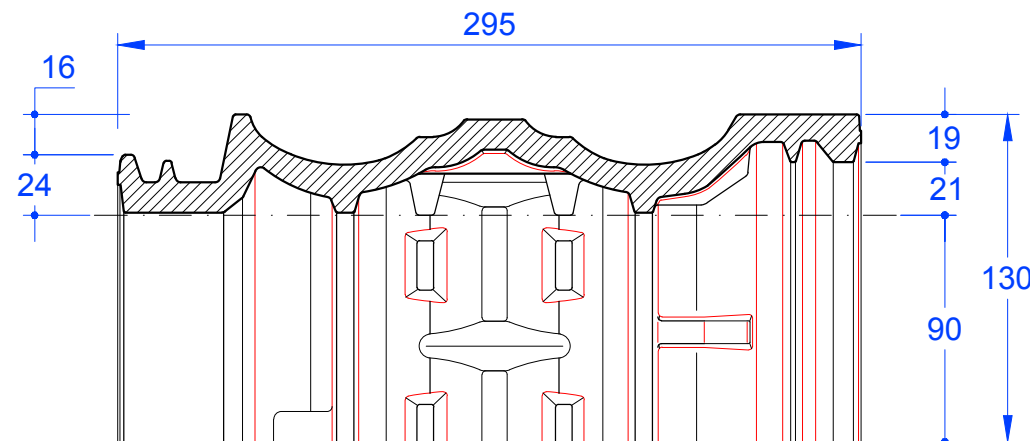
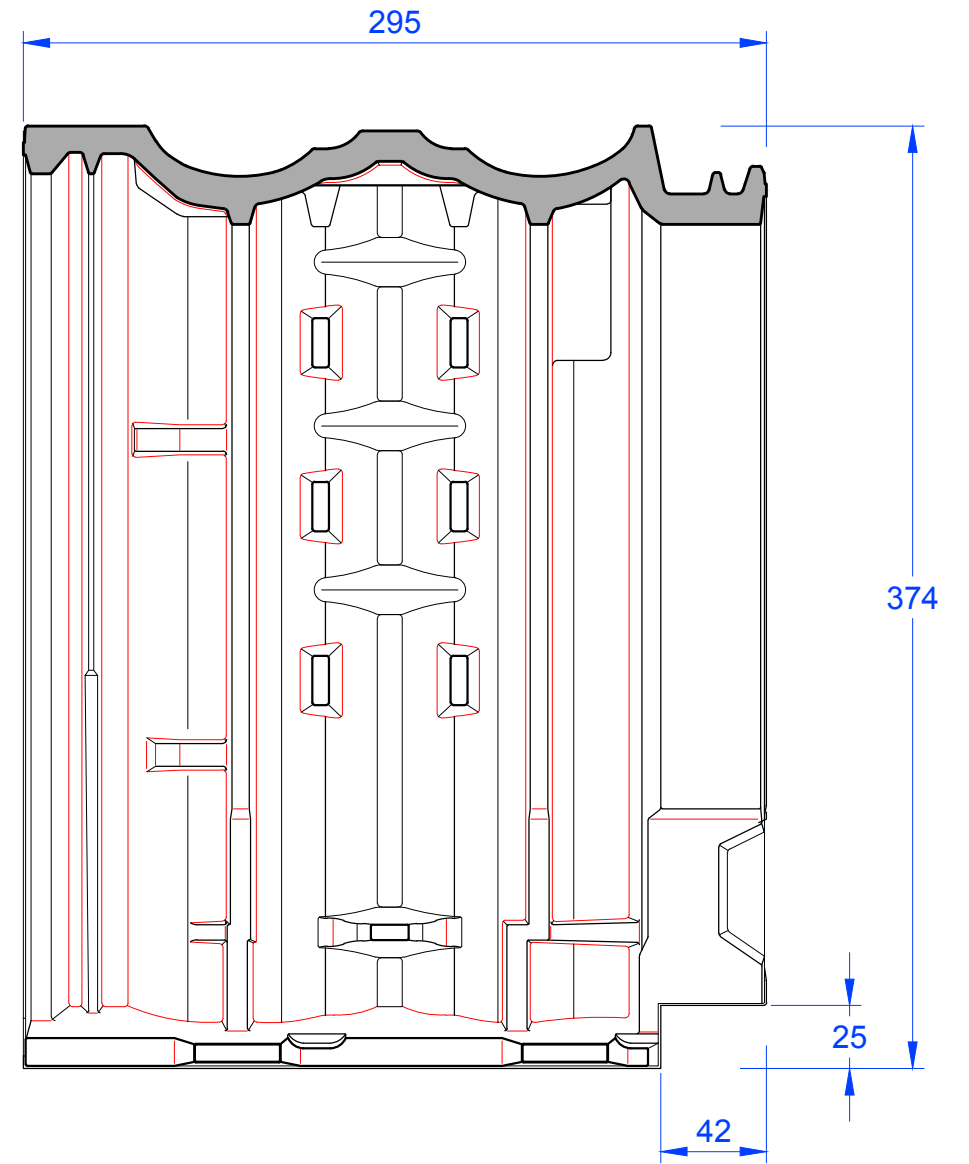


**Schnitt A-A**



**Schnitt B-B**



<p>MAßSTAB: 1:3 bei DIN-A3</p>	
<p>Änderungen vorbehalten</p>	
<p>STAND: 18.02.2020 Rs</p>	<p>PRODUKT: "REGIUS" PULTZIEGEL</p>
<p>Maßangaben können aufgrund keramischer Toleranzen variieren</p>	