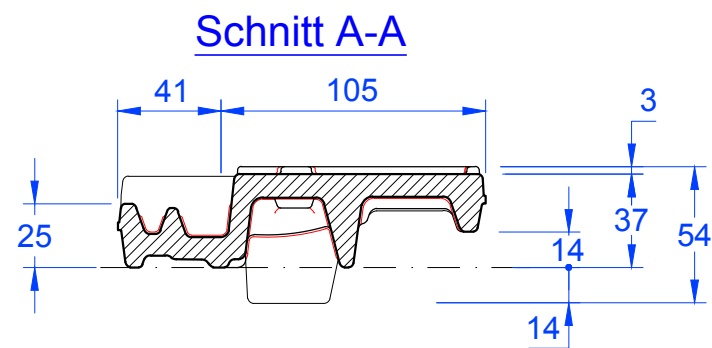
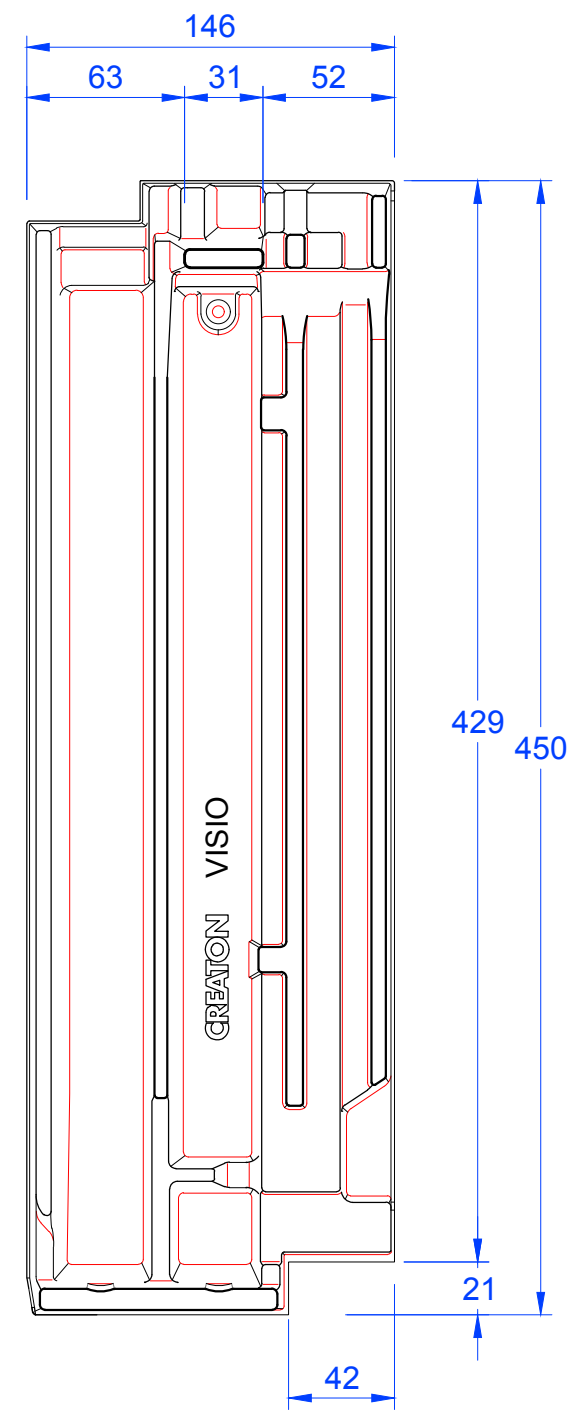


Schnitt B-B



Schnitt A-A



MAßSTAB:
1:3
bei DIN-A3
**Änderungen
vorbehalten**
STAND:
17.04.2018
Rs

CREATON 

PRODUKT:
"VISIO"
Längshalber

Maßangaben können aufgrund keramischer Toleranzen variieren