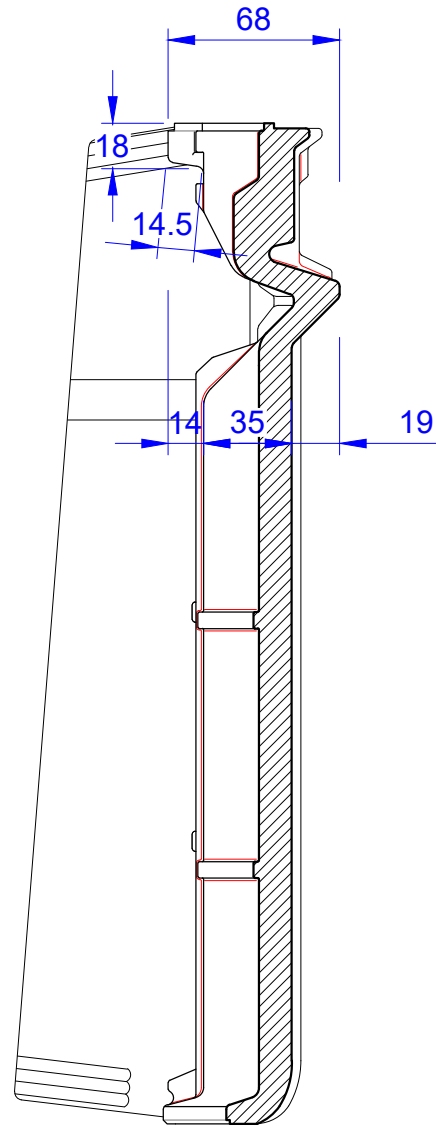
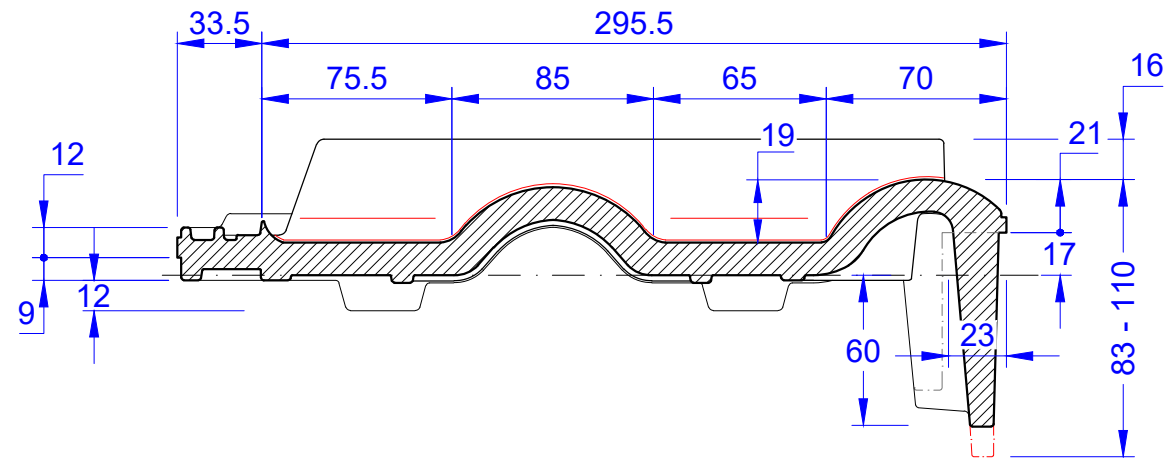
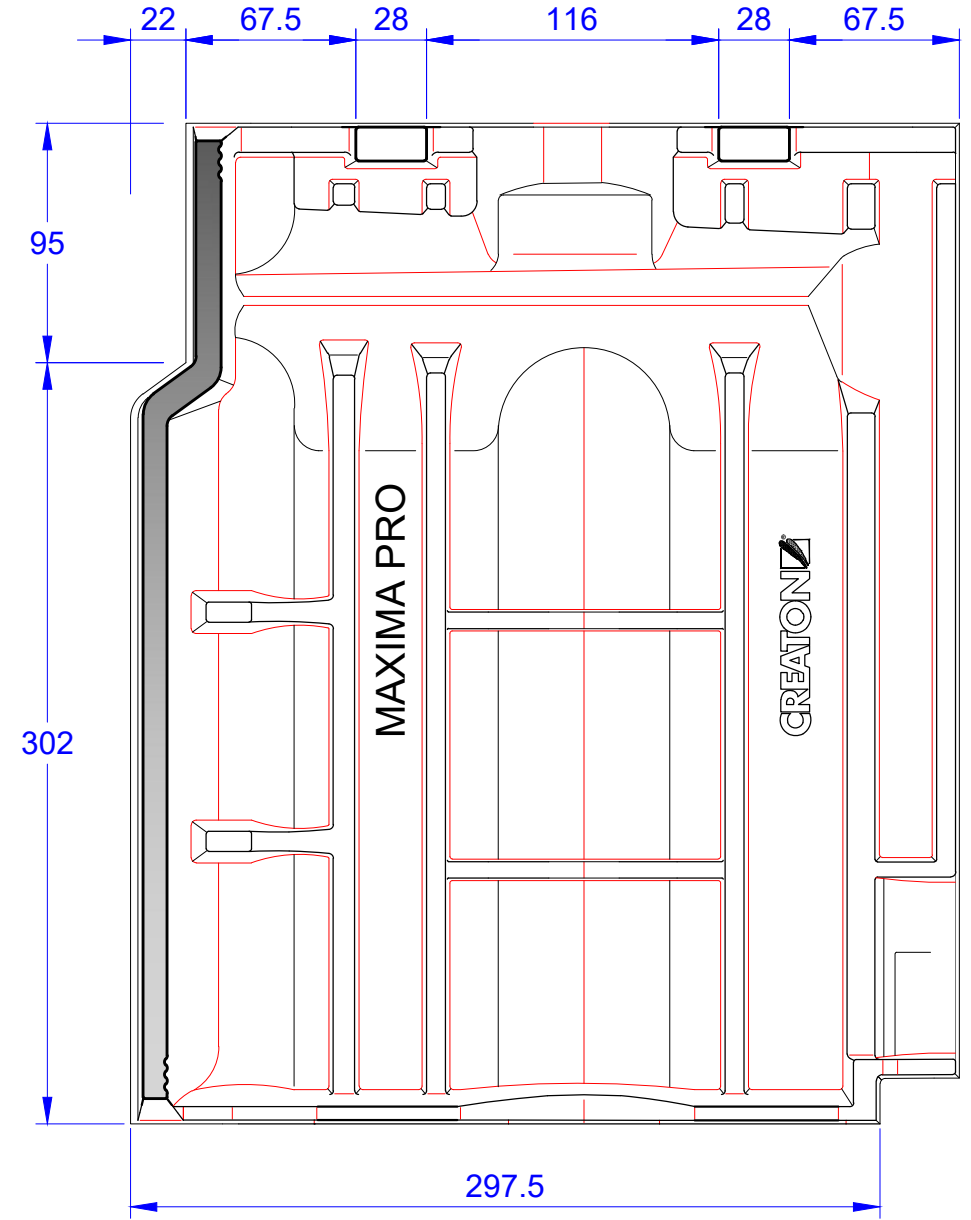


Schnitt A-A



Schnitt B-B



MAßSTAB: 1:3 bei DIN-A3	CREATON 
Änderungen vorbehalten	
STAND: 29.11.2023 Rs	PRODUKT: "MAXIMA PRO" Firstanschluss-Lüfterziegel mit Ortgang rechts
Maßangaben können aufgrund keramischer Toleranzen variieren	