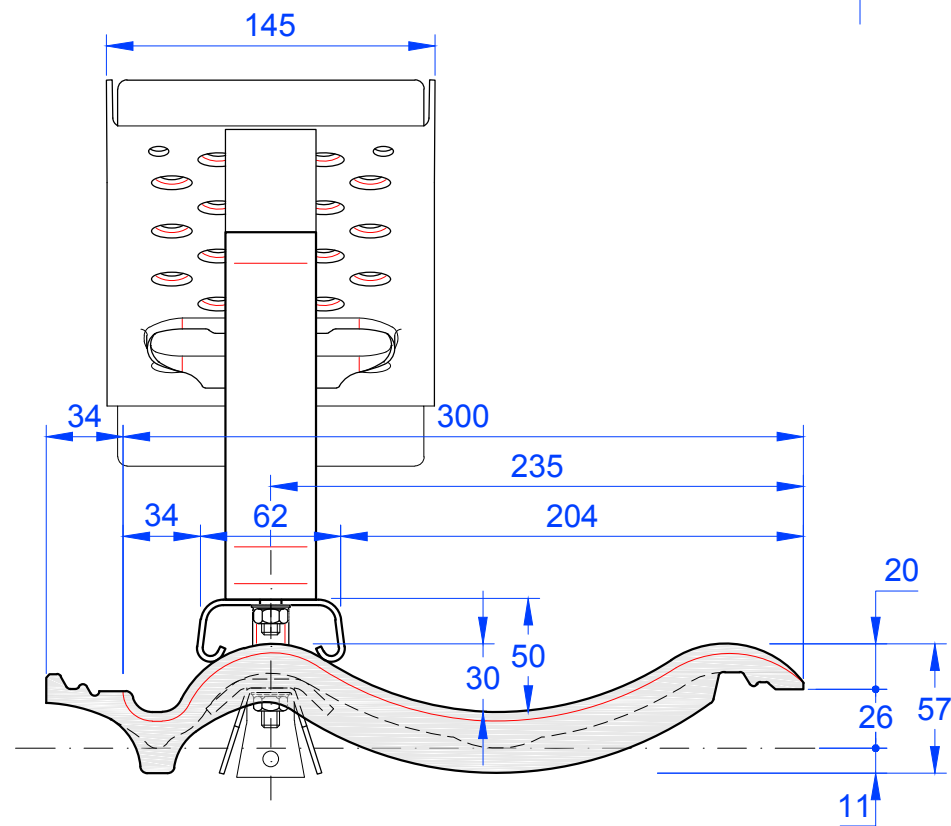


Ansicht
von Links



Ansicht
von Vorne



MAßSTAB:
1:3.33
bei DIN-A3
**Änderungen
vorbehalten**
STAND:
16.08.2016
Rs

CREATON 
NATÜRLICH "TONANGEBEND"

PRODUKT:
"VERONA"
Grundelement mit Steigtritt

Maßangaben können aufgrund von Schwund-Toleranzen variieren