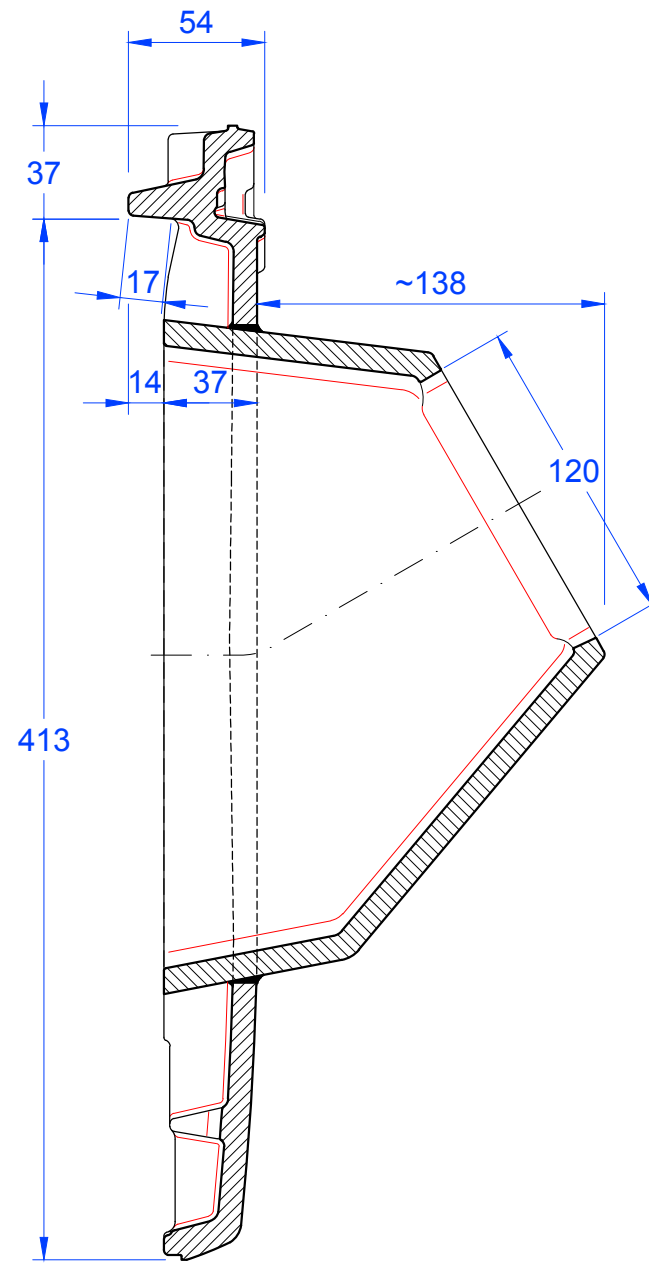
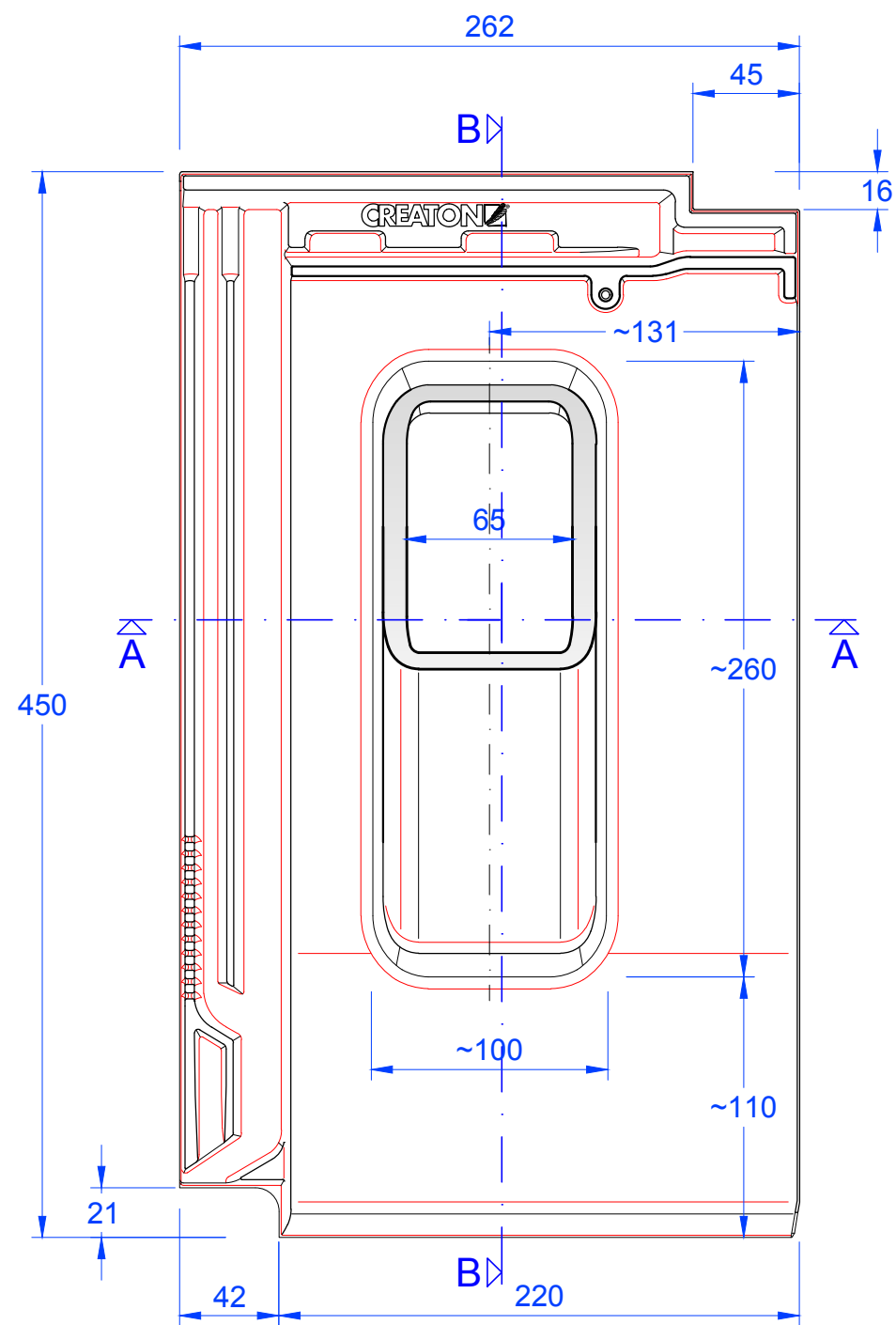
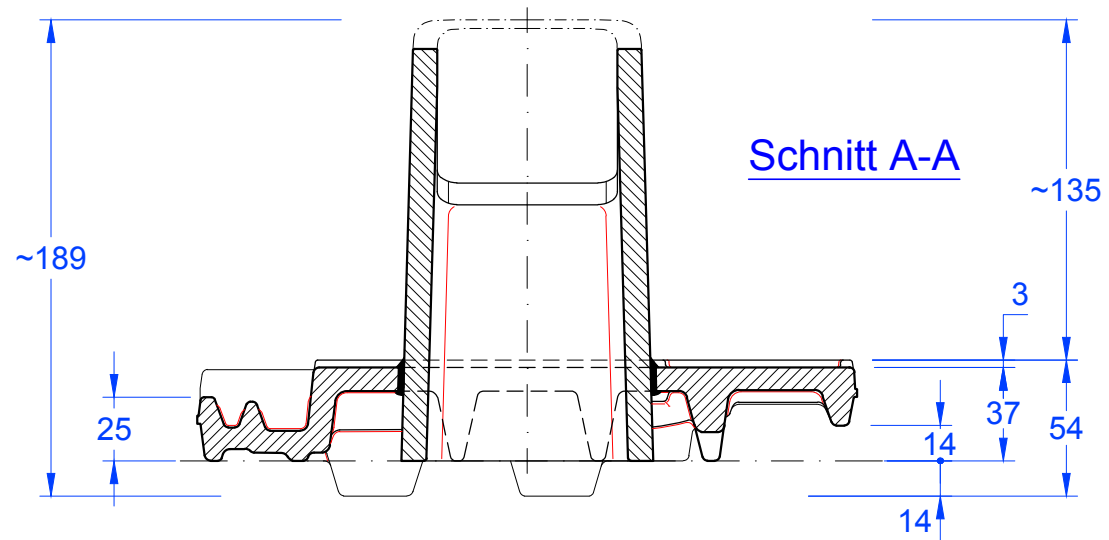
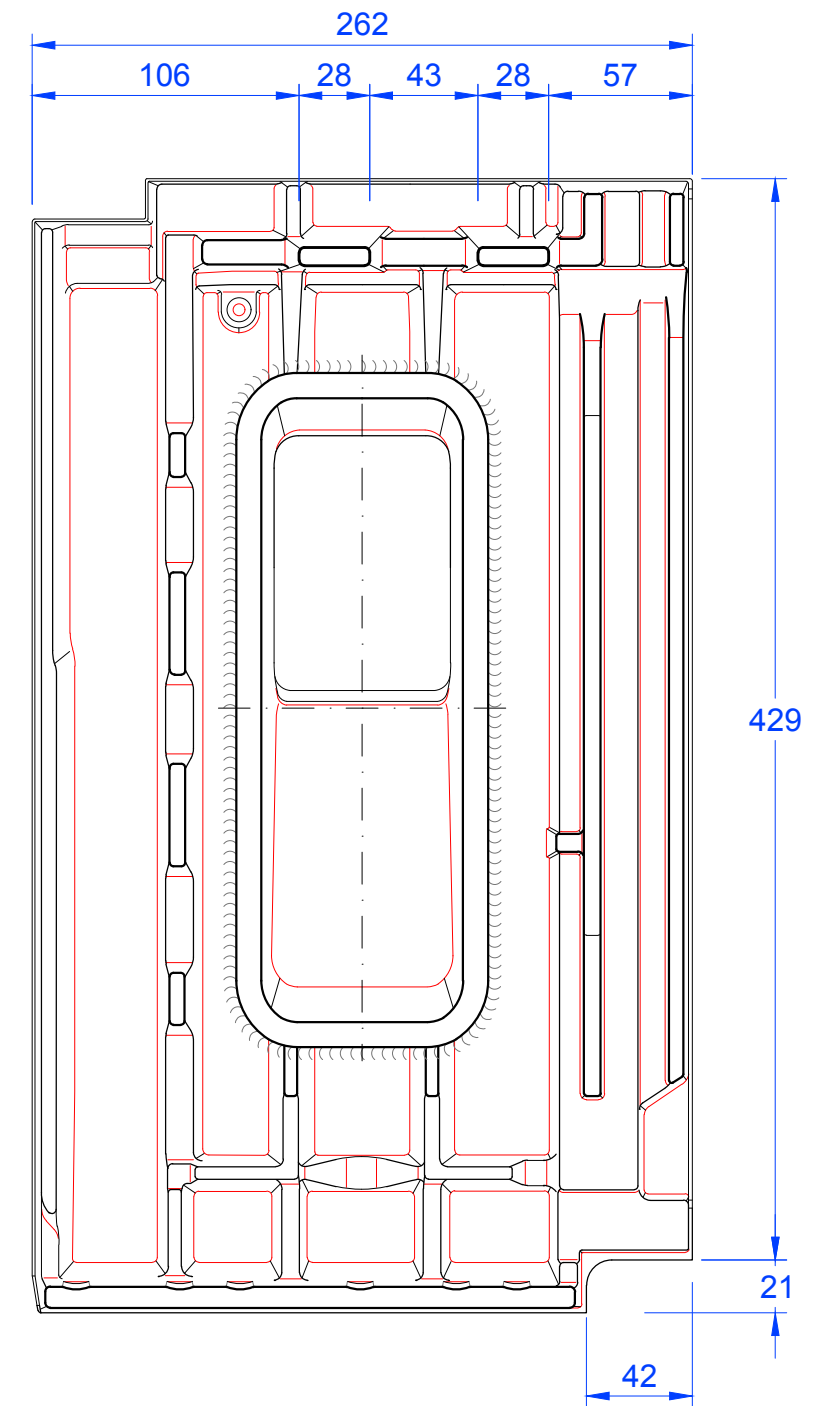


Dateiname: PRODZ\_VIS\_ANTENNE.pdf / .dwg



Schnitt B-B



Schnitt A-A



MAßSTAB:  
1:3  
bei DIN-A3  
**Änderungen  
vorbehalten**  
STAND:  
04.05.2018  
Rs

**CREATON**

PRODUKT:  
"VISIO"  
ANTENNENDURCHGANG

Maßangaben können aufgrund keramischer Toleranzen variieren