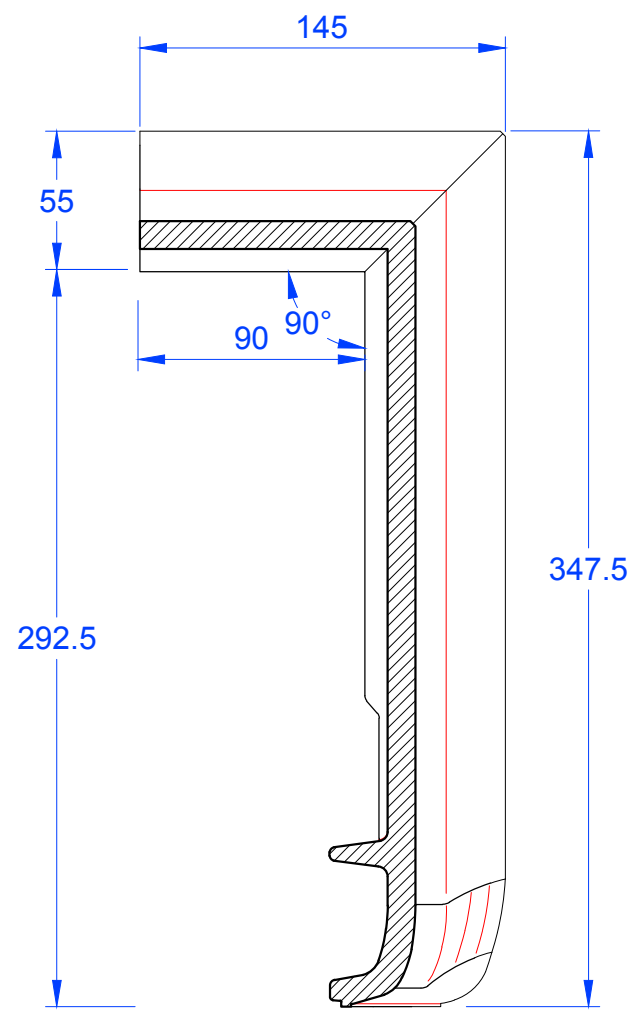
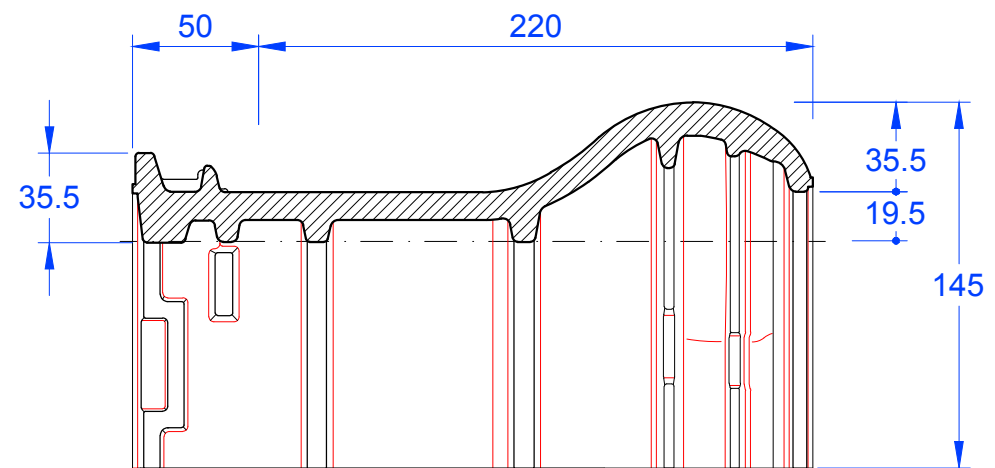
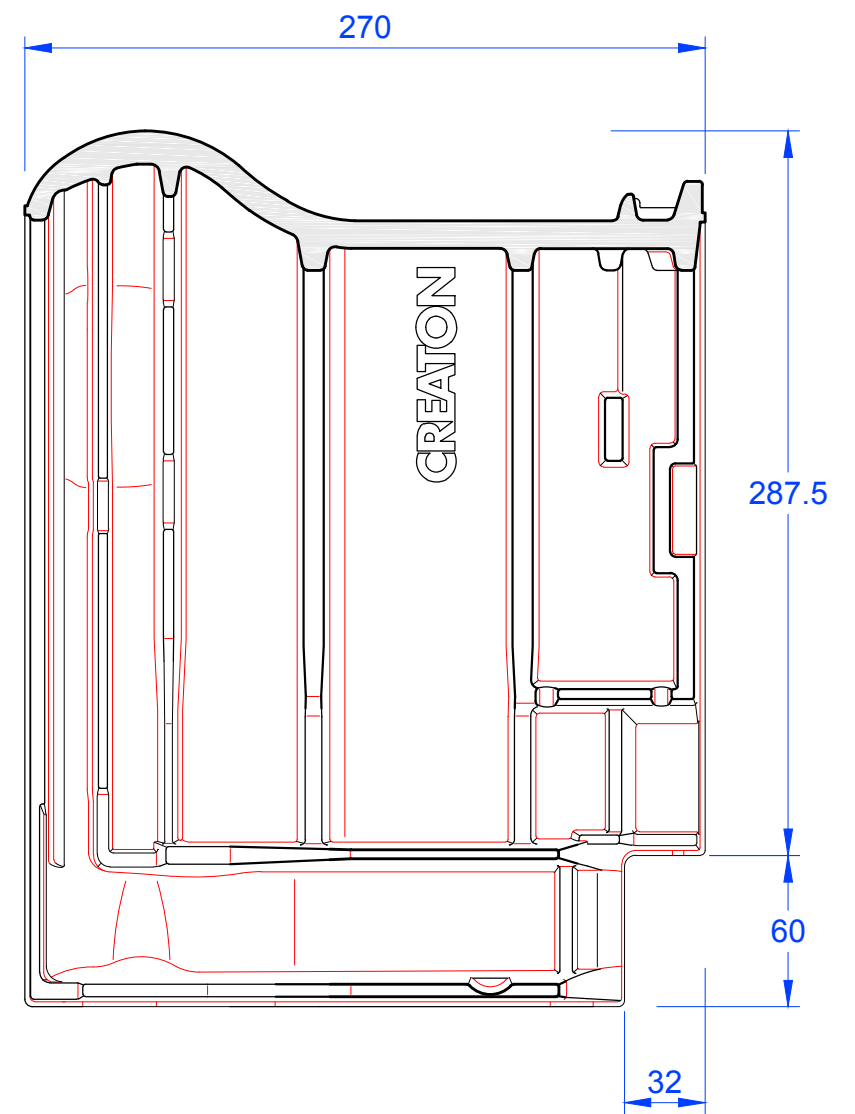


Schnitt A-A



Schnitt B-B



MAßSTAB: <b>1:3</b> bei DIN-A3	
<b>Änderungen vorbehalten</b>	
STAND: 19.04.2018 <small>Rs</small>	PRODUKT: "MZ3" PULTZIEGEL
Maßangaben können aufgrund keramischer Toleranzen variieren	