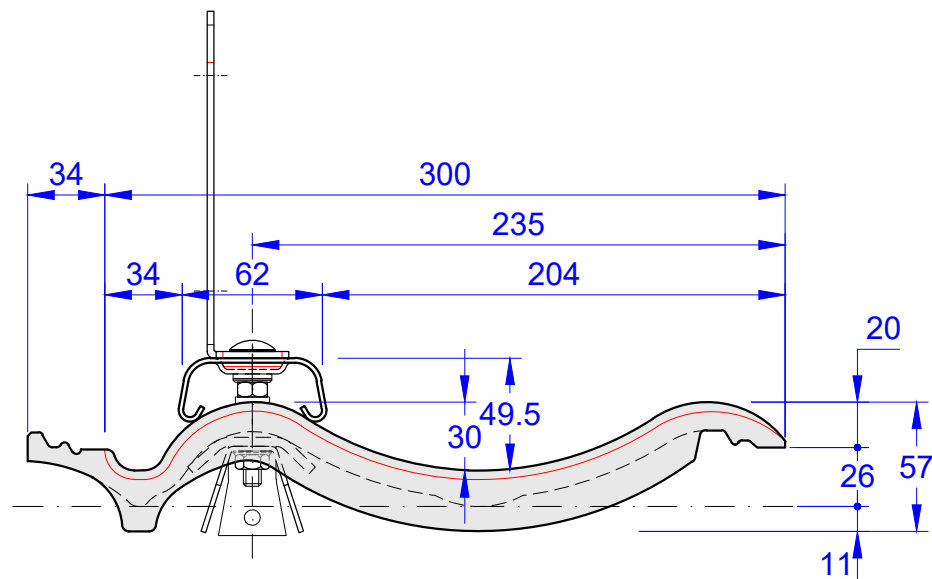
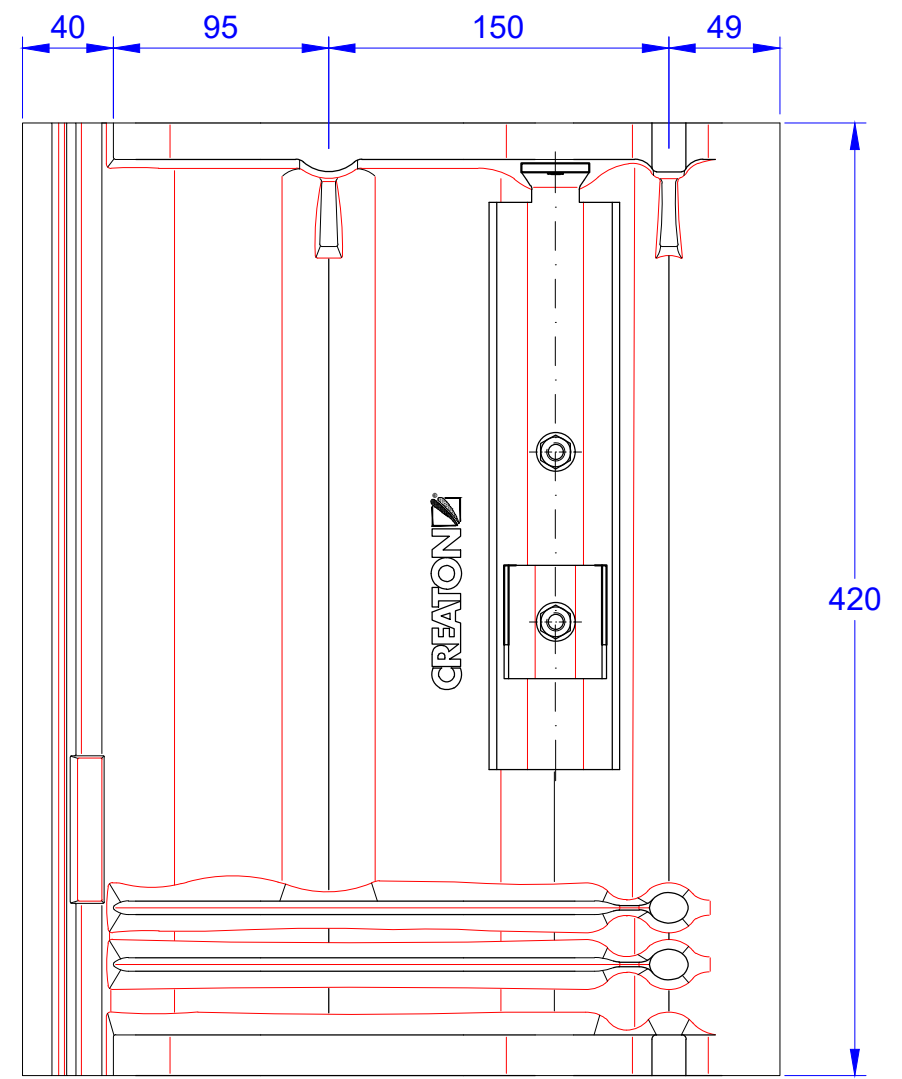


Ansicht  
von Links



Ansicht  
von Vorne



MAßSTAB: 1:3.33 bei DIN-A3	<b>CREATON</b> 
<b>Änderungen vorbehalten</b>	
STAND: 06.12.2023 Rs	PRODUKT: "VERONA" Grundelement mit Schneefangstütze "Rundrohr"
Maßangaben können aufgrund Toleranzen variieren: +/- 5mm	