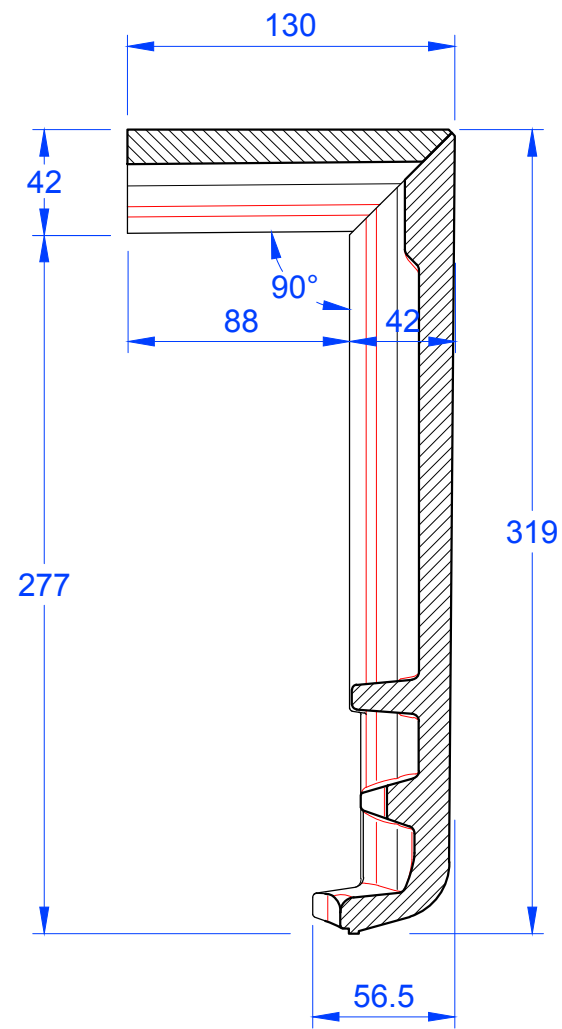
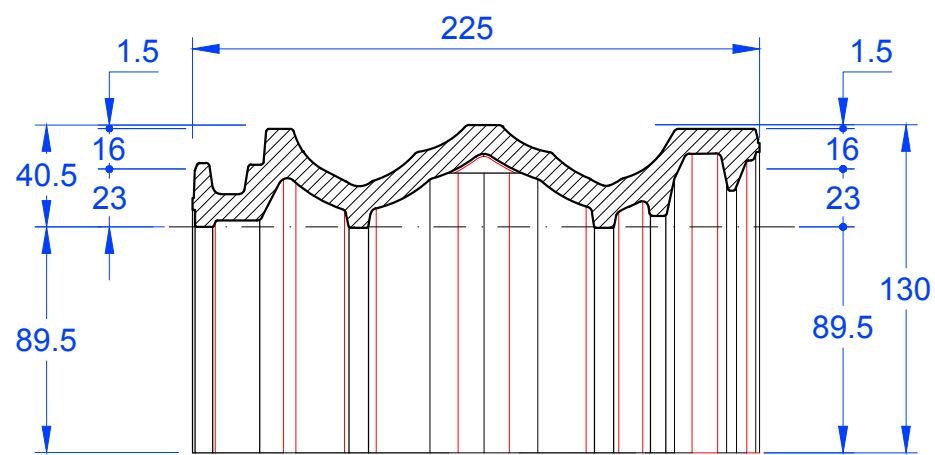
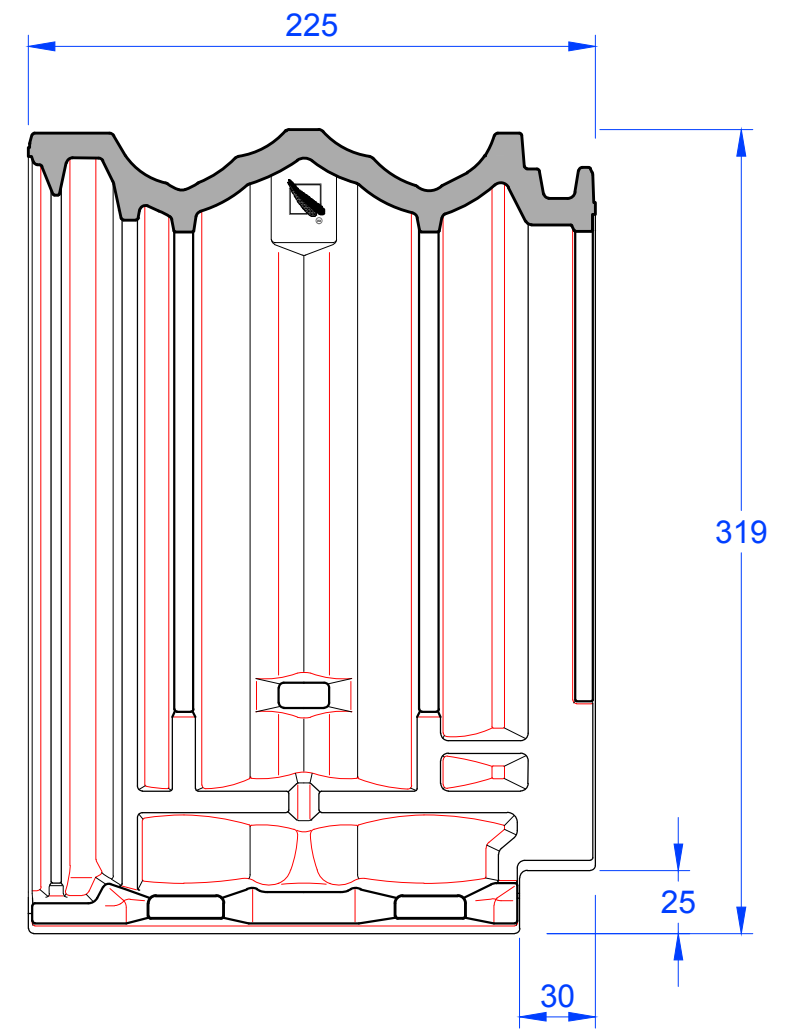


Schnitt A-A



Schnitt B-B



MAßSTAB: 1:3 bei DIN-A3	
Änderungen vorbehalten	
STAND: 02.02.2018 Rs	PRODUKT: "RUSTICO" PULTZIEGEL

Maßangaben können aufgrund keramischer Toleranzen variieren