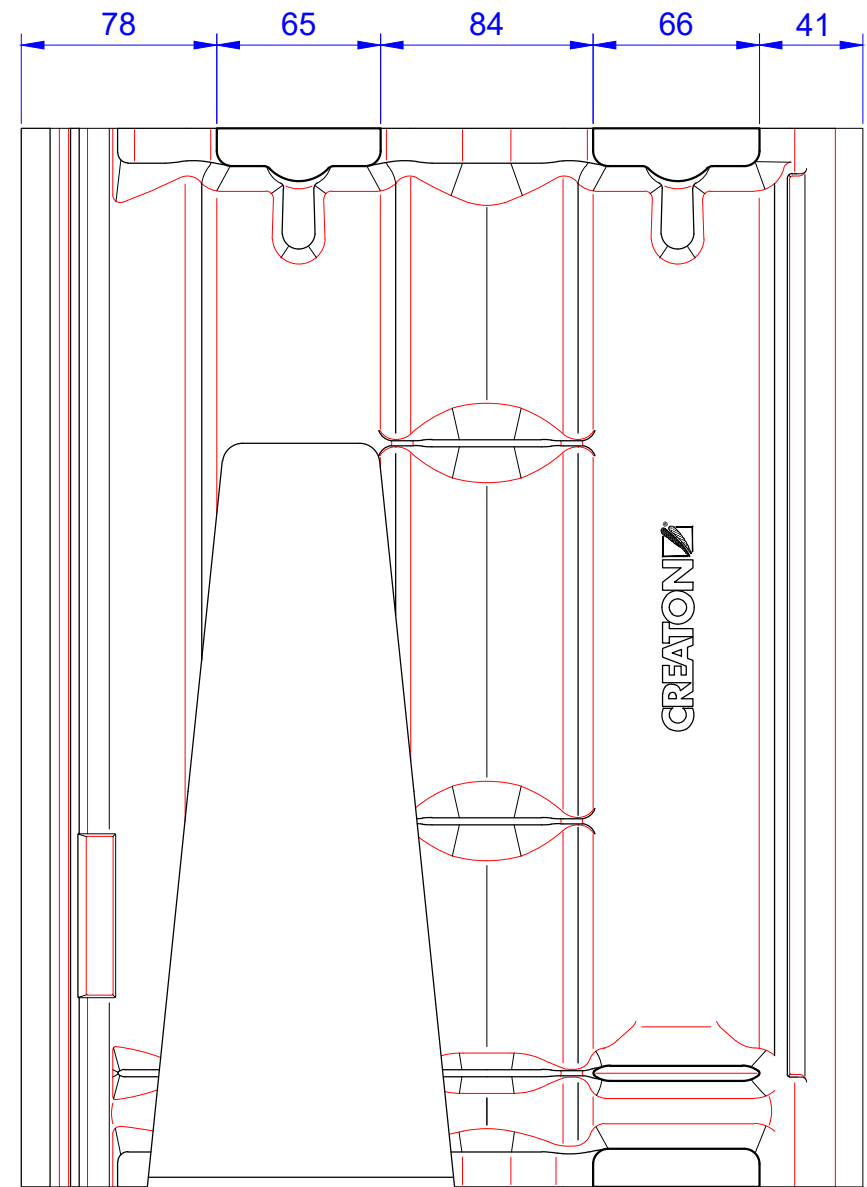
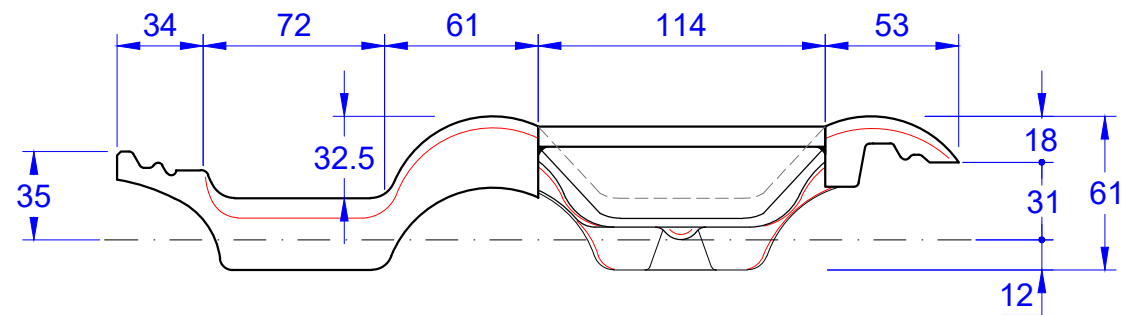


Schnitt A-A



Ansicht



Dateiname: PRODZ_DS-HEI_Solar.pdf/.dwg

MAßSTAB:
1:3 bei DIN-A3
 STAND:
 01.12.2022 Rs
 INDEX:
 |
**Änderungen
 vorbehalten**



PRODUKT: "HEIDELBERG"
 System-Solarstein

Maßangaben können aufgrund von Schwund-Toleranzen variieren