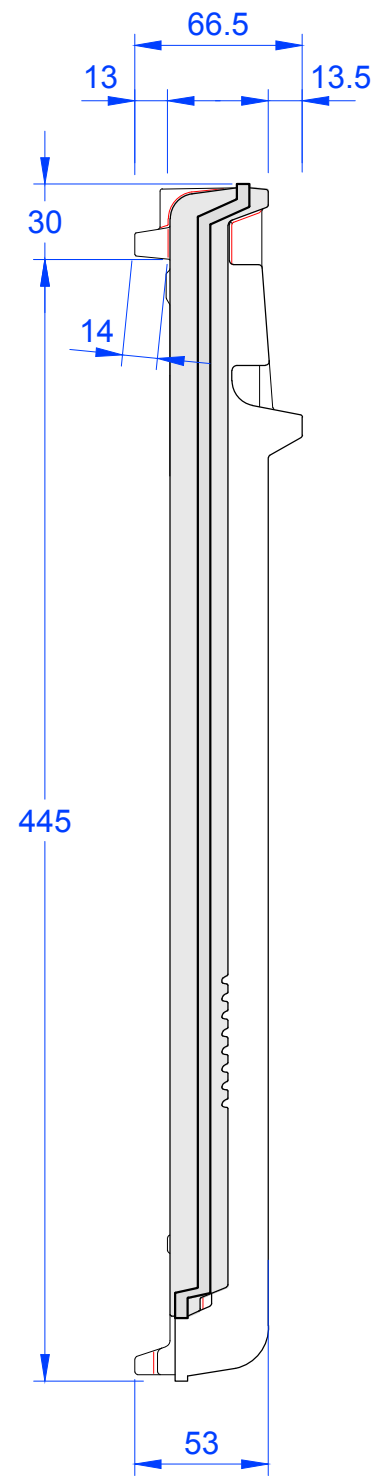
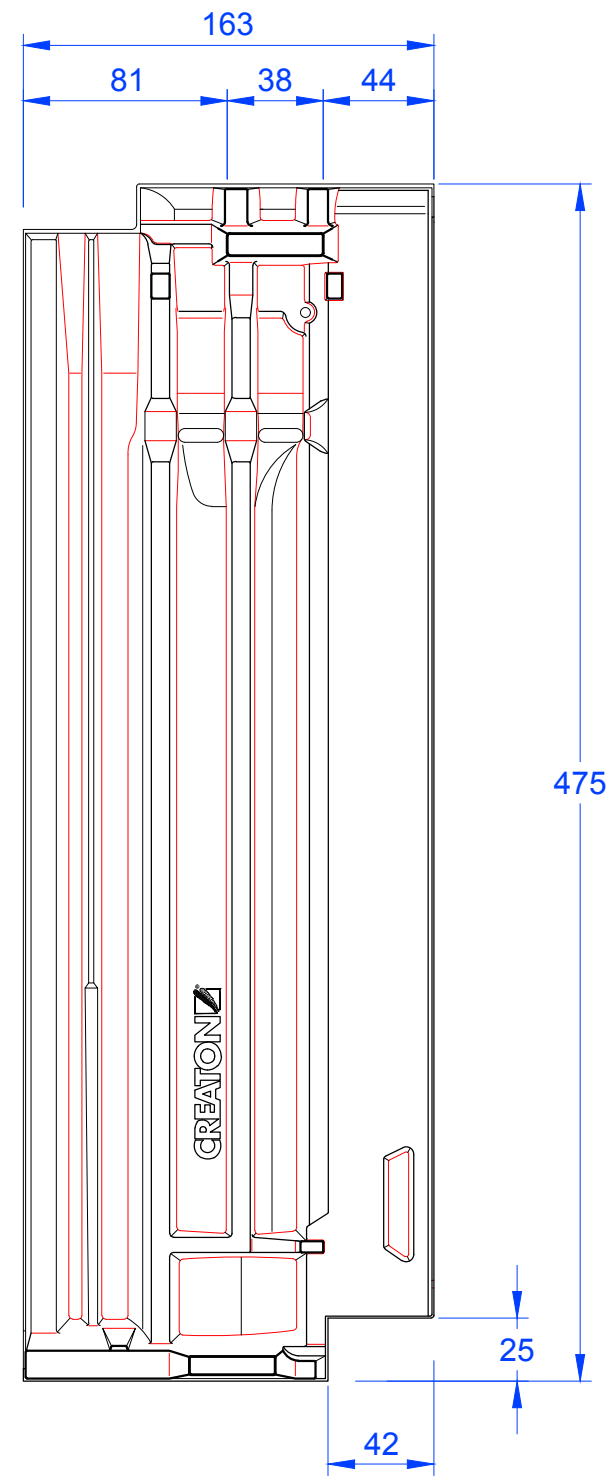
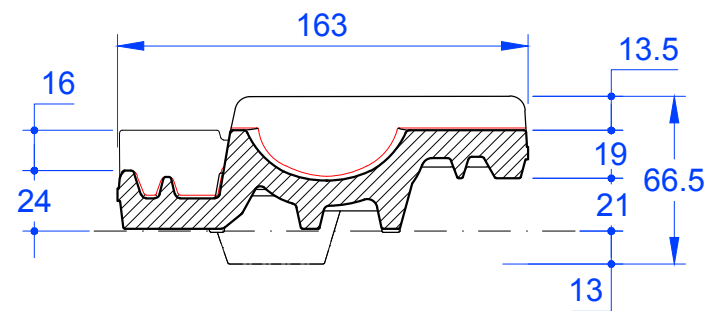


**Schnitt A-A**



**Ansicht von links**



MAßSTAB:  
1:3  
bei DIN-A3  
**Änderungen  
vorbehalten**  
STAND:  
18.02.2020  
Rs



PRODUKT: "REGIUS"  
FALZ - Längshalber

Maßangaben können aufgrund keramischer Toleranzen variieren