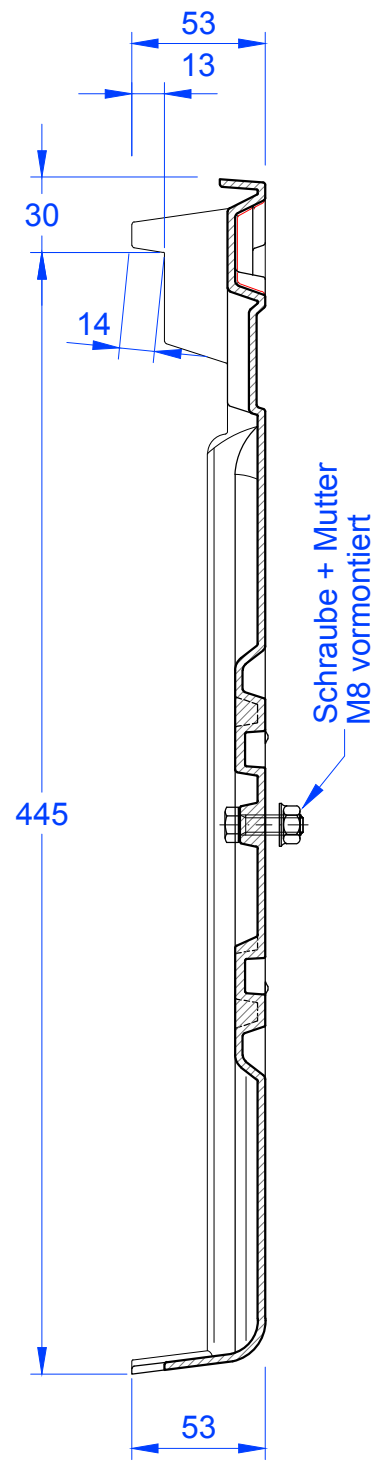
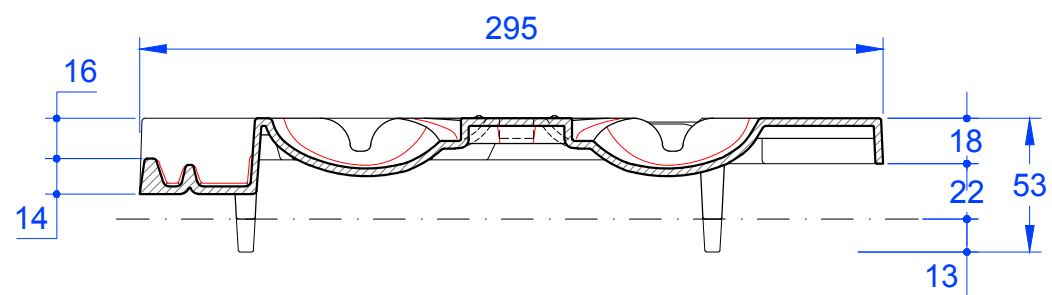
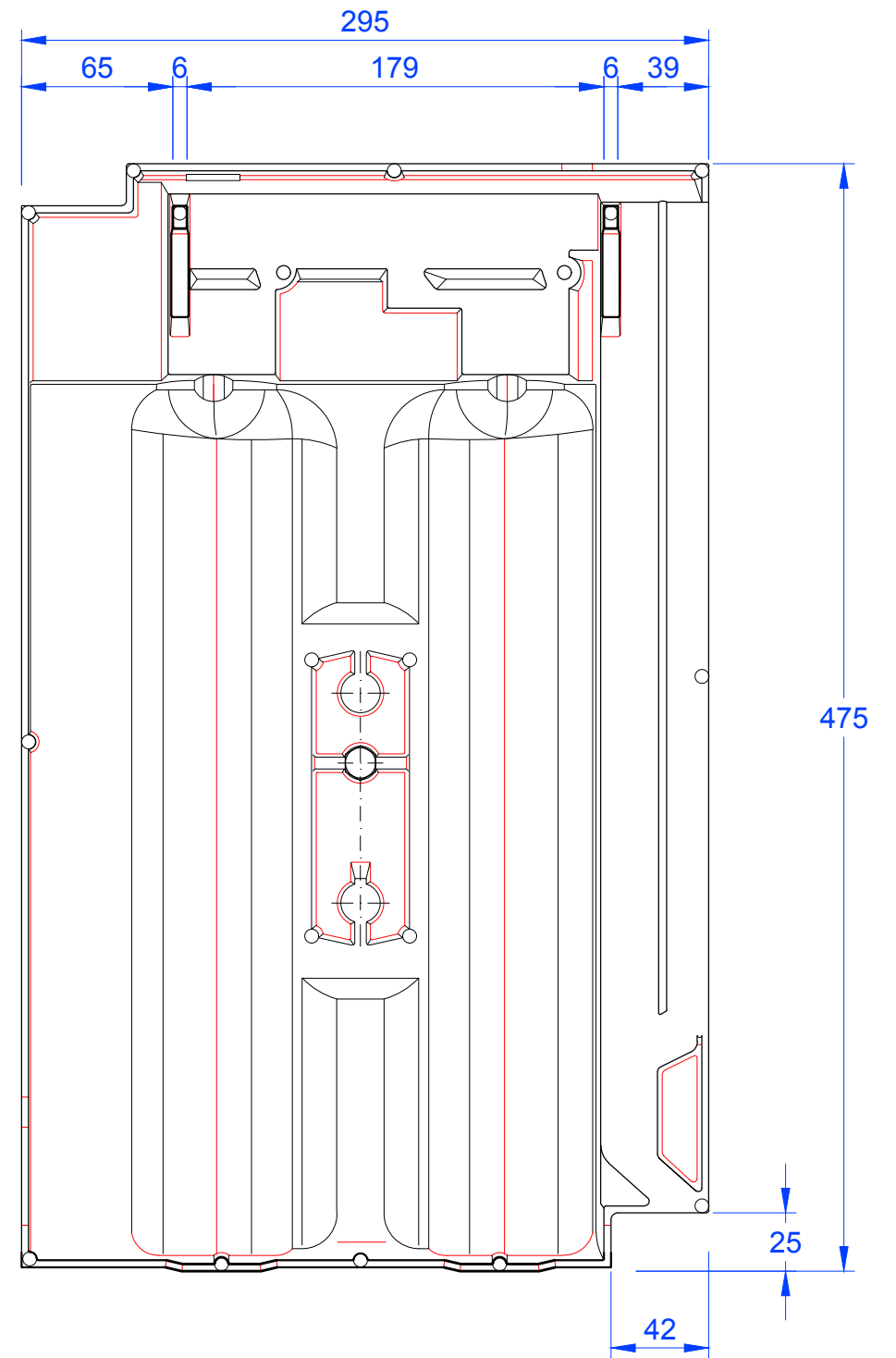


Schnitt A-A



Schnitt B-B



Lieferung erfolgt inklusive:
2 Stück Spanplattenschrauben
Ø 5,0x60 A2 (T25)



MAßSTAB:
1:3
bei DIN-A3
**Änderungen
vorbehalten**
STAND:
18.02.2020
Rs

PRODUKT:
"REGIUS"
ALU- Aluminium Grundelement



Maßangaben können aufgrund keramischer Toleranzen variieren