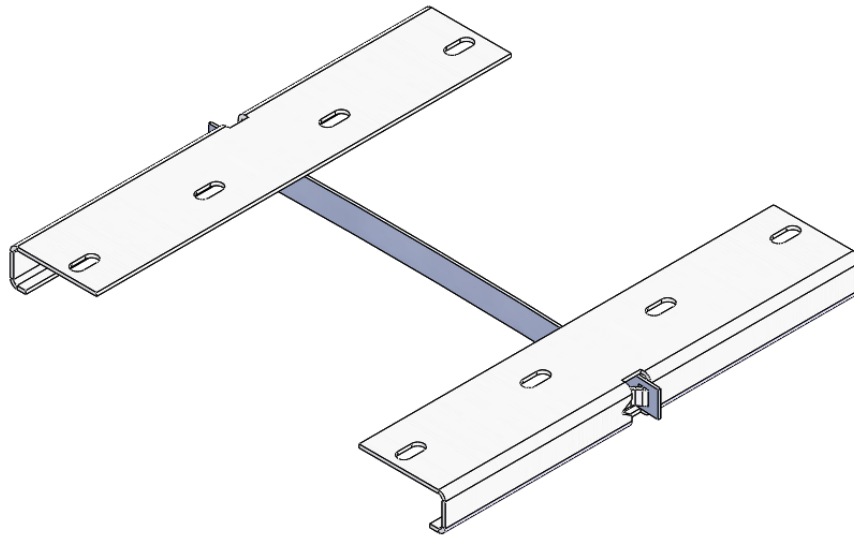


TECHNISCHES DATENBLATT

Verbindungssatz für Kurz- und Langroste



ANWENDUNG

Der Verbindungssatz mit Bandstahlfeder wird zur Verbindung und Verlängerung von zwei nebeneinander liegenden Laufrosten (Kurzrost oder Langrost) verwendet. Die Laufrostverbindung ist auch ohne Verschraubung fixiert. Wahlweise können die Laufroste noch mit Schrauben M 6 x 25 DIN 603 verschraubt werden.

TECHNISCHE SPEZIFIKATION

Benennung	Verbindungssatz für Kurz- und Langroste
Typ	Verbindung für Laufroste
Abmessungen	Gesamtlänge 265 mm, Breite 15 mm, Materialstärke 1,5 mm
Farbe	Beschichtet / Korrosionsschutzklasse C 3
Statische Festigkeit	K1
Prüfgrundlage	EN 516 - 2006
Bestell Code	900 UNI 4023

Technische Änderungen, die der Produktverbesserung dienen, halten wir uns ausdrücklich vor.

Für Druckfehler wird keine Haftung übernommen.

CREATON GmbH | Dillinger Straße 60 | 86637 Wertingen | www.creaton.de