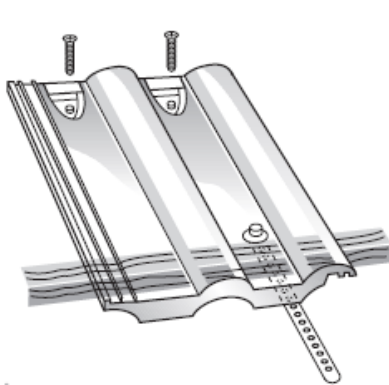
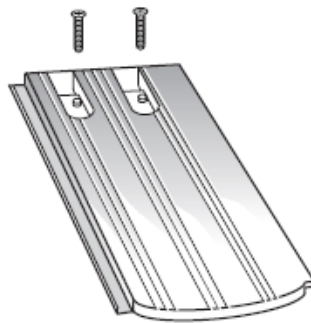


TECHNISCHES DATENBLATT

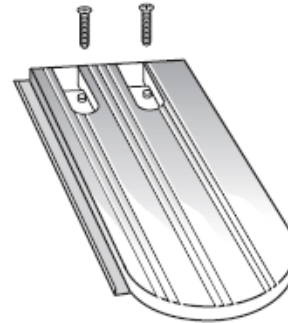
Lichtziegel (Acryl)



Für alle Modelle



BIBER Segmentschnitt 18/38



BIEBER Rundschnitt 18/38

ANWENDUNG

Der Lichtziegel wird mit den beiliegenden Schraubnägeln im Kopfbereich an den Dachlatten befestigt. Die zusätzliche Sicherheitslasche/Befestigungsband verhindert das Anheben und Klappern des Lichtziegels. Das Band wird straffgezogen und mit Nägeln/Schrauben befestigt.

TECHNISCHE SPEZIFIKATION

Benennung	Lichtziegel (Acryl)
Typ	Lichtpfanne
Abmessungen	Entsprechend des Ziegelmodells
Farbe	Universeller Farbbestellcode 900
Bestell Code	6_ _ 3700
Brandklassifizierung	German DIN 4102-1 Class B1 BP – VO 305/2011 Class B - s1, d0 DIN EN13501-1
Dichte, Verf.C	DIN 53479 1,27 g/cm ³
Streckspannung	DIN 53455 52 N/mm ²

Technische Änderungen, die der Produktverbesserung dienen, halten wir uns ausdrücklich vor.

Für Druckfehler wird keine Haftung übernommen.

CREATON GmbH | Dillinger Straße 60 | 86637 Wertingen | www.creaton.de

Stand:03/2023

Streckdehnung	DIN 53455 4,5 %
Reißdehnung	DIN 53455 100%
Biege E-Modul	DIN 53455 2000 N/mm ²
Kerbschlagzähigkeit	DIN 53455 12 kJ/m ²
Shore-Härte D	DIN 53505 78
Kugeldruckhärte	DIN 53456 97 N/mm ²
Vicat-Wert B/50	DIN 53481 79 C°
Mittlerer thermischer Längenausdehnungskoeff.	DIN 53752 0,7' 10 ⁻⁴
Spez. Durchgangswiderst.	DIN 53482 10 (16) Ohm - cm

HINWEIS

Lichtziegel sind der Form der Ziegelmodelle angepasst, haben jedoch leichte Abweichungen wie z.B. in der Verfaltung. Daher ist empfohlen, dieses Produkt *nur* in der Einzelverlegung und *nicht* im Verbund/Flächenverlegung einzudecken. Bei flächiger Verlegung kann ein Kapillareffekt auftreten.