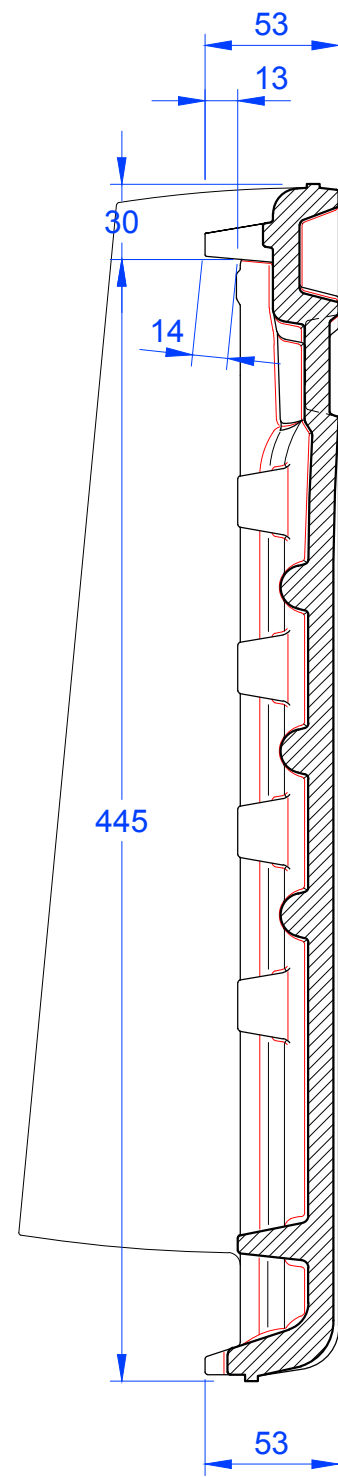
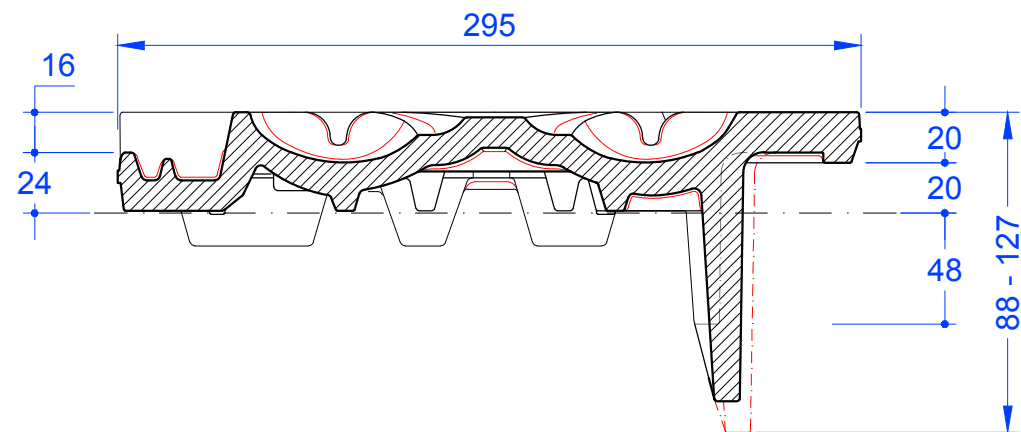
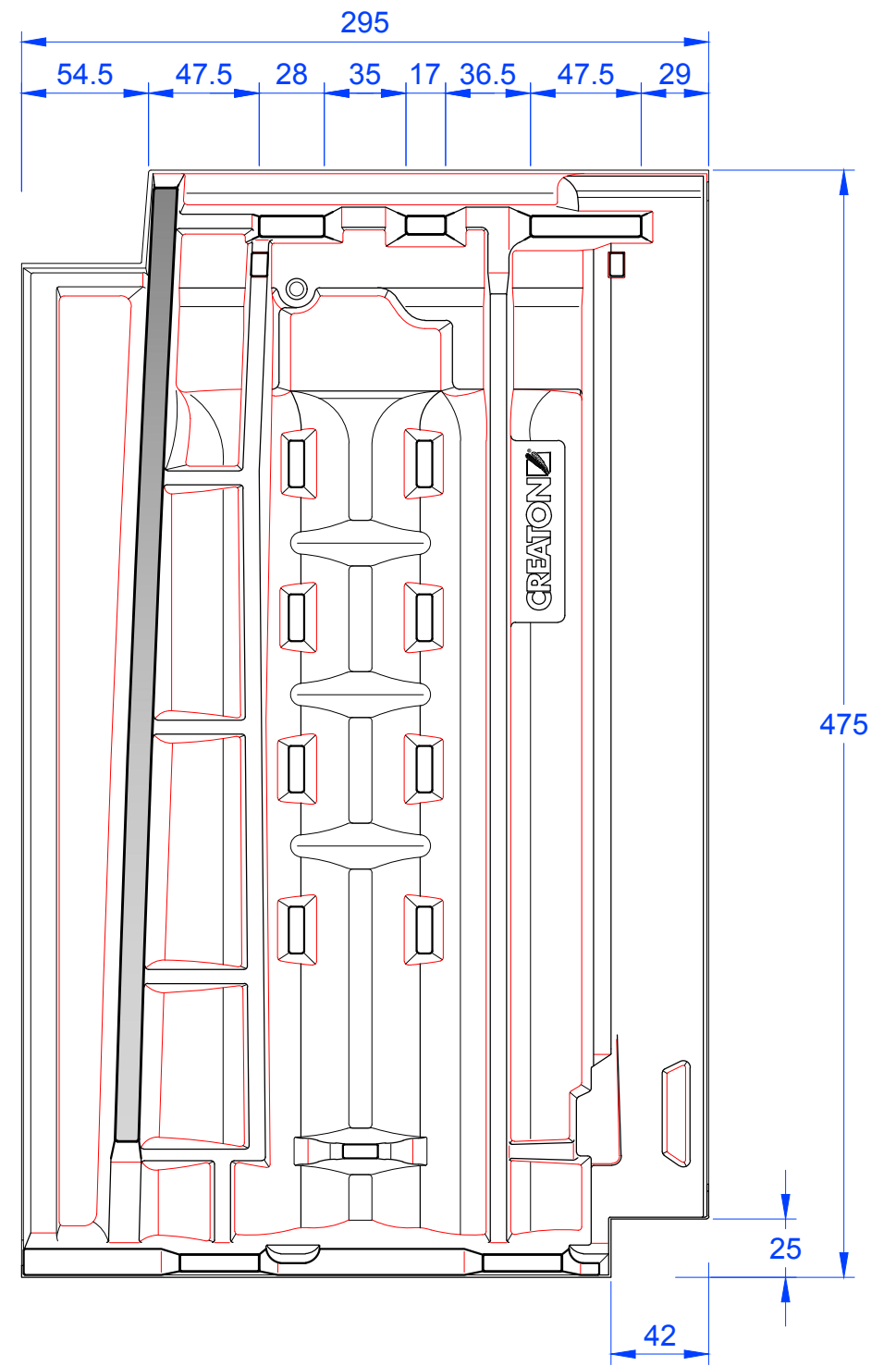


Schnitt A-A



Schnitt B-B



MAßSTAB: 1:3 bei DIN-A3	
Änderungen vorbehalten	
STAND: 18.02.2020 <small>Rs</small>	PRODUKT: "REGIUS" ORTGANG rechts
Maßangaben können aufgrund keramischer Toleranzen variieren	