

CREATON MANSARD- UND KNICKSTEIN – BETONDACHSTEINE

ERHEBUNGSBOGEN FÜR DIE SONDERANFERTIGUNG

Bitte unbedingt **vollständig** an bestellungdach@creaton.de senden.

Kontaktdaten Rechnungsempfänger

Firma

Name / Vorname

Straße / Hausnummer

PLZ / Ort / Land

Telefon

E-Mail

Auftragsnummer

Abmessungen

Die Abmessung gelten für die CREATON Dachsteinmodelle HEIDELBERG, GÖTEBORG und VERONA.

Max. Schenkellänge: 280 mm

Min. Schenkellänge: 160 mm

Die Schenkellänge ist an der Unterseite der Dachsteine zu bestimmen.

Kontaktdaten Verarbeiter

Firma

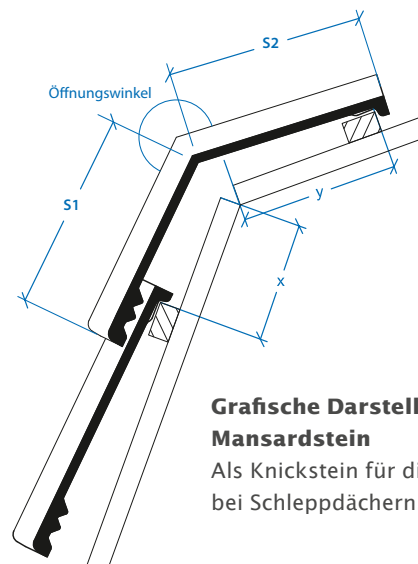
Name / Vorname

Straße / Hausnummer

PLZ / Ort / Land

Telefon

E-Mail



Grafische Darstellung Mansardstein

Als Knickstein für die Eindeckung bei Schlepddächern.

Dachneigung (Angabe in Grad)

S1

S2

Schenkellänge (Angabe in mm)

S1

S2

Lattabstand (Angabe in mm)

x

y

Öffnungswinkel (Angabe in Grad)

Angaben zum Produkt

Dachsteinmodell

Farbe

Ausführung des Betonsteins

Mansardstein

Knickstein

Bestellmenge

Mansard-/Knickstein

Mansard-/Knickstein
Längshalber

Mansard-/Knick-Ortgangstein
rechts 90 mm Ausstich

Mansard-/Knick-Ortgangstein
rechts 120 mm Ausstich

Mansard-/Knick-Ortgangstein
links 90 mm Ausstich

Mansard-/Knick-Ortgangstein
links 120 mm Ausstich

Sonstiges

Ort

Datum

Unterschrift

■ Drucken ■ Senden