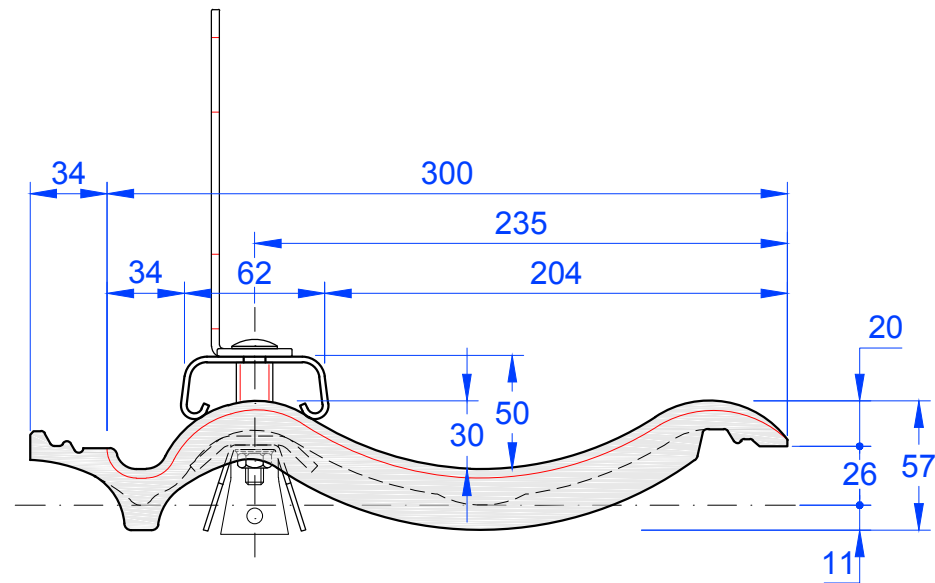
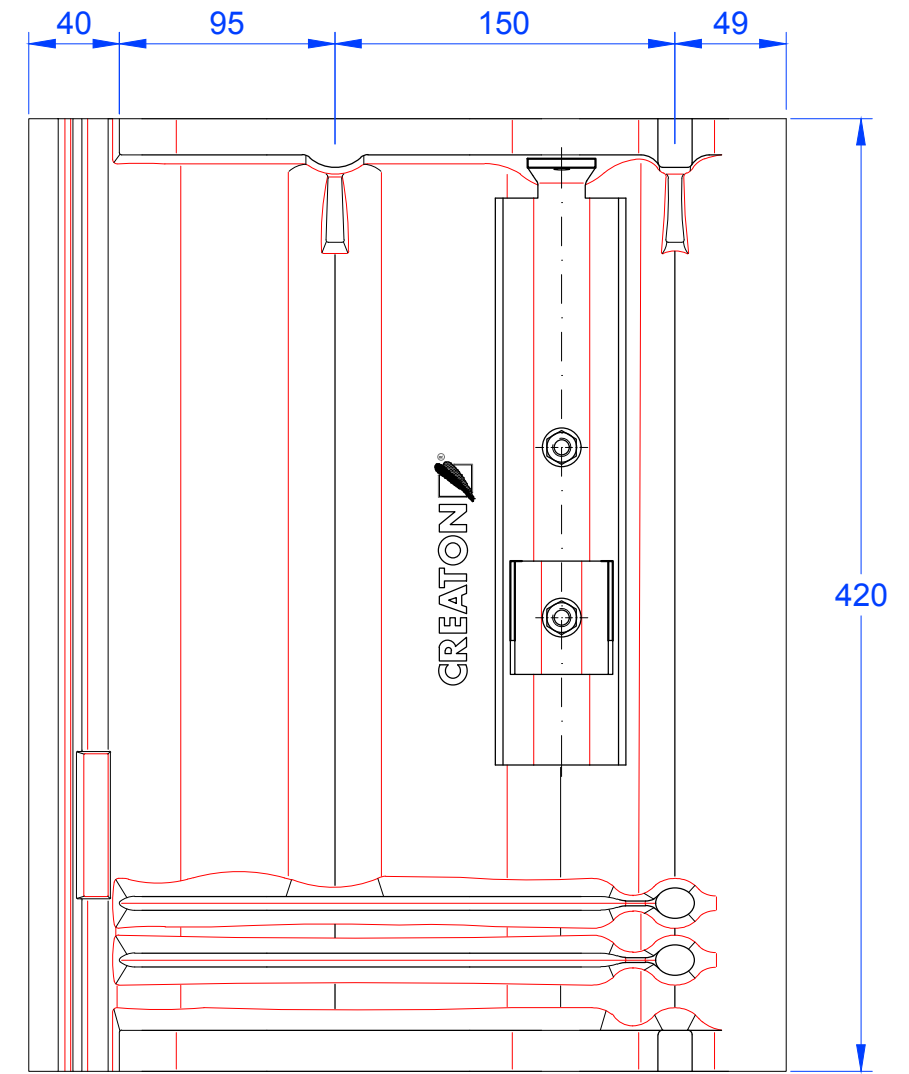
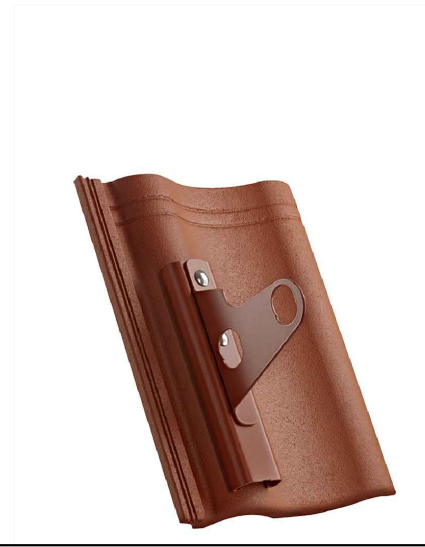


Ansicht von Links



Ansicht von Vorne



<p>MAßSTAB: 1:3.33 bei DIN-A3</p>	<p>CREATON </p> <p>NATÜRLICH "TONANGEBEND"</p>
<p>Änderungen vorbehalten</p>	
<p>STAND: 16.08.2016 Rs</p>	<p>PRODUKT: "VERONA" Grundelement mit Schneefangstütze "Rundrohr"</p>
<p>Maßangaben können aufgrund von Schwund-Toleranzen variieren</p>	