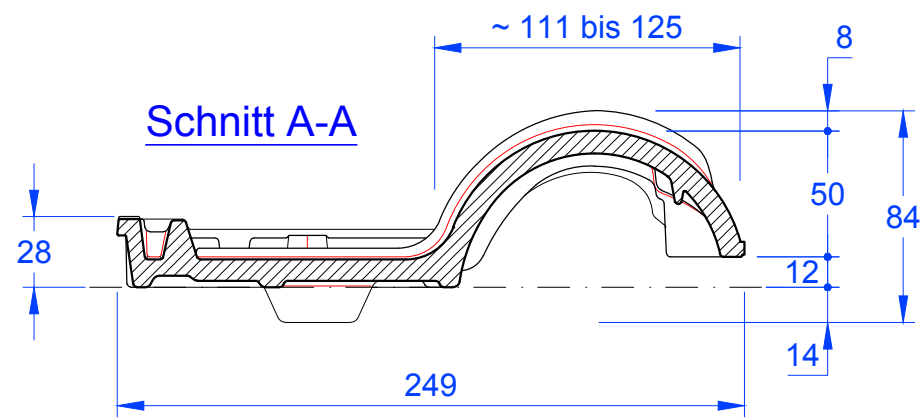
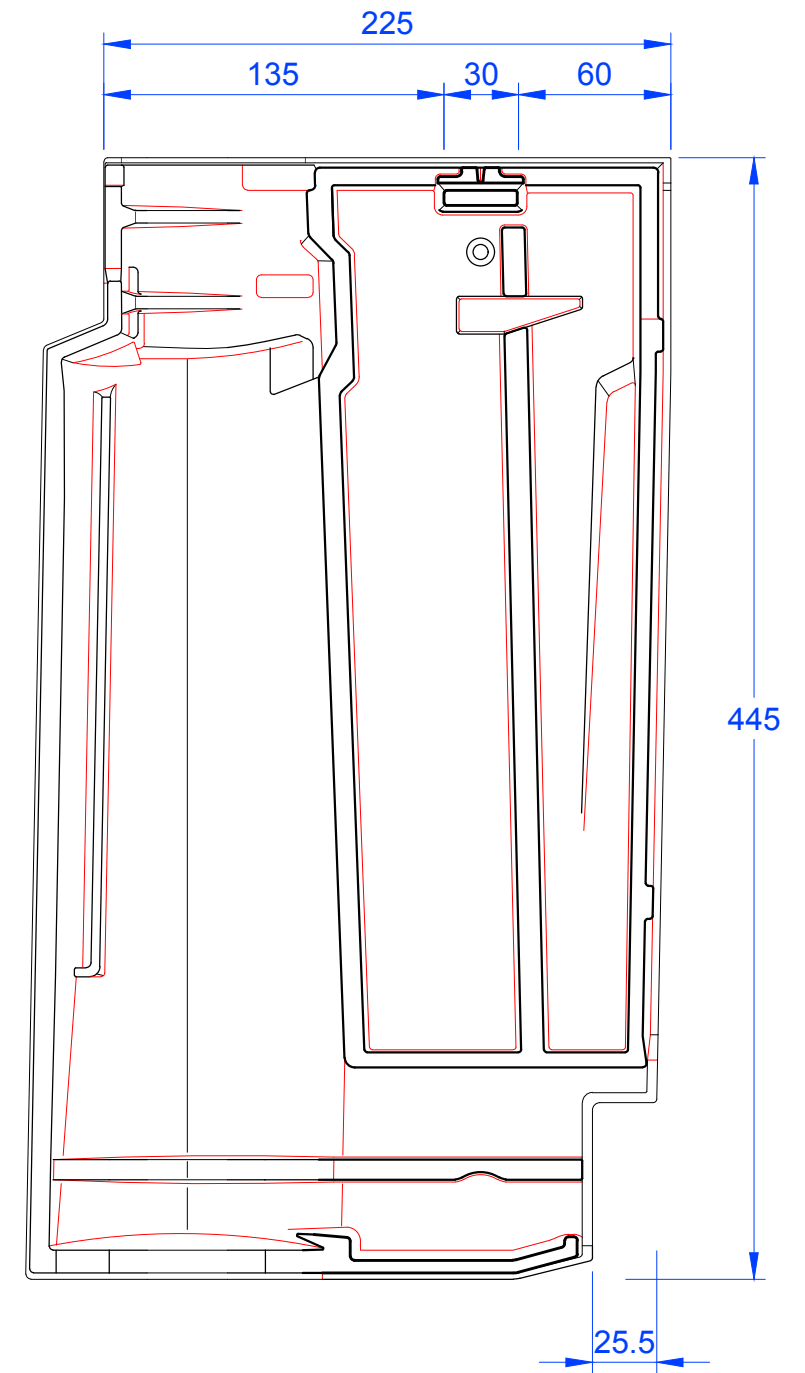


Schnitt B-B



Schnitt A-A



MAßSTAB: 1:3 bei DIN-A3	
Änderungen vorbehalten	
STAND: 10.07.2017 Rs	PRODUKT: "ETRUSKO" Flächenziegel
Maßangaben können aufgrund keramischer Toleranzen variieren	