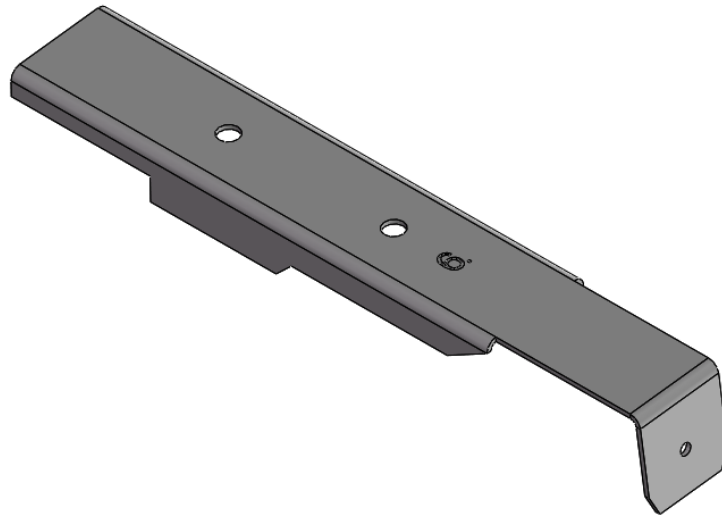


TECHNISCHES DATENBLATT

Einhängebügel für Dachstein KAPSTADT (Solarhalter)



ANWENDUNG

Der Einhängebügel KAPSTADT wird an der Unterseite des Betondachsteins zusammen mit dem Oberteil verschraubt und befestigt. Er dient als Auflage, Kraftunterstützung bei aufkommenden Lasten und zum Einhängen und anschrauben in der Traglatte. Bei der Montage muss eine Stützlatte vorgesehen werden (siehe Montageanleitung).

TECHNISCHE SPEZIFIKATION

Benennung	Einhängebügel für Dachstein KAPSTADT (Solarhalter)
Typ	Verz. Einhängebügel Nr.6
Verwendung	für Dachstein KAPSTADT
Abmessungen	Gesamtlänge 290 mm, Breite 47 mm, Höhe 42 mm Materialstärke 4 mm
Farbe	Stahl roh / feuerverzinkt
Montage	Verarbeitung gemäß Einbauanleitung

Technische Änderungen, die der Produktverbesserung dienen, halten wir uns ausdrücklich vor.

Für Druckfehler wird keine Haftung übernommen.

CREATON GmbH | Dillinger Straße 60 | 86637 Wertingen | www.creaton.de