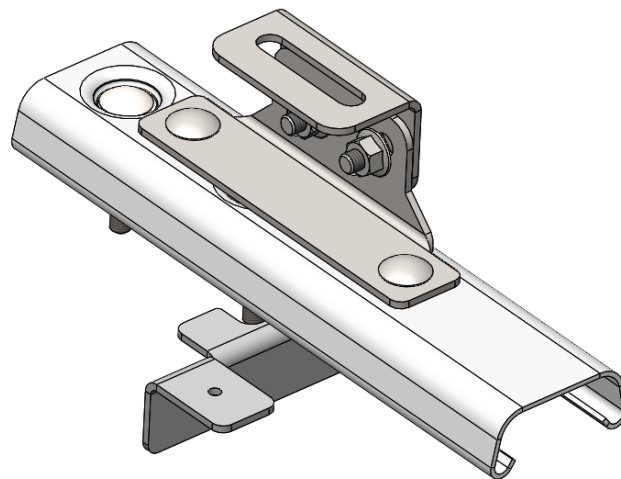


# TECHNISCHES DATENBLATT

## Solarhalter Basis-Oberteil für Dachstein KAPSTADT



### ANWENDUNG

Der Solarhalter KAPSTADT wird an dem Betondachstein verschraubt und befestigt. Er dient als Aufnahme für Schienensysteme von Solaranlagen. Bei der Montage muss eine Stützlatte vorgesehen werden (siehe Montageanleitung).

### TECHNISCHE SPEZIFIKATION

Benennung	Solarhalter Basis-Oberteil für Dachstein KAPSTADT
Typ	Beschichtetes Basis Oberteil
Verwendung	Dachstein KAPSTADT
Abmessungen	Gesamtlänge 270 mm, Breite 130 mm, Materialstärke 4 mm
Verstellbereich	Höhenverstellbar insgesamt 20 mm
Farbe	Beschichtet/Korrosionsschutzklasse C3
Montage	Verarbeitung gemäß Einbauanleitung
Bestellnummer	803 4850

Technische Änderungen, die der Produktverbesserung dienen, halten wir uns ausdrücklich vor.

Für Druckfehler wird keine Haftung übernommen.

CREATON GmbH | Dillinger Straße 60 | 86637 Wertingen | [www.creaton.de](http://www.creaton.de)