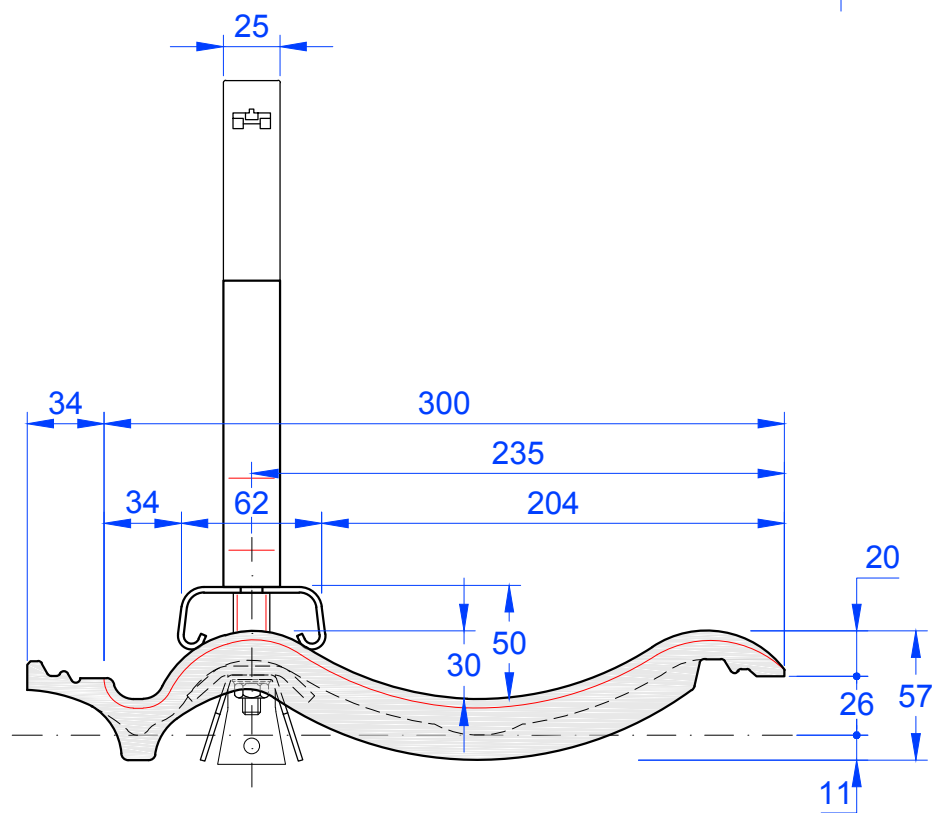


Ansicht von Links



Ansicht von Vorne



MAßSTAB:
1:3.33
bei DIN-A3
**Änderungen
vorbehalten**
STAND:
16.08.2016
Rs



PRODUKT: "VERONA"
Grundelement mit Schneefangstütze "Gitter"

Maßangaben können aufgrund von Schwund-Toleranzen variieren