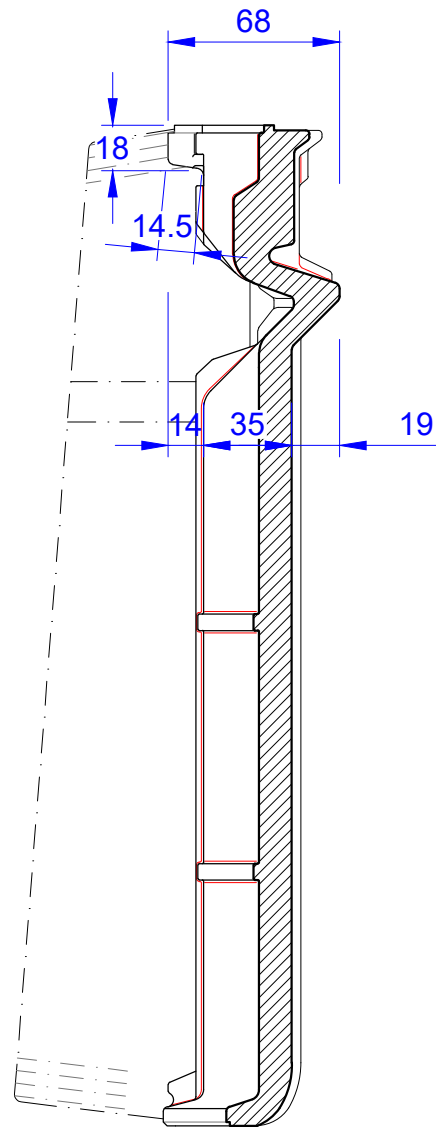
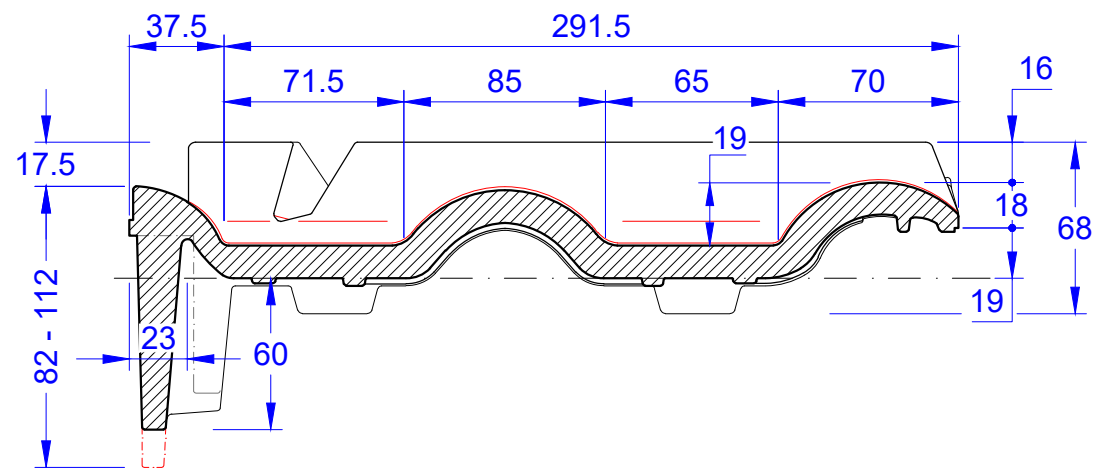
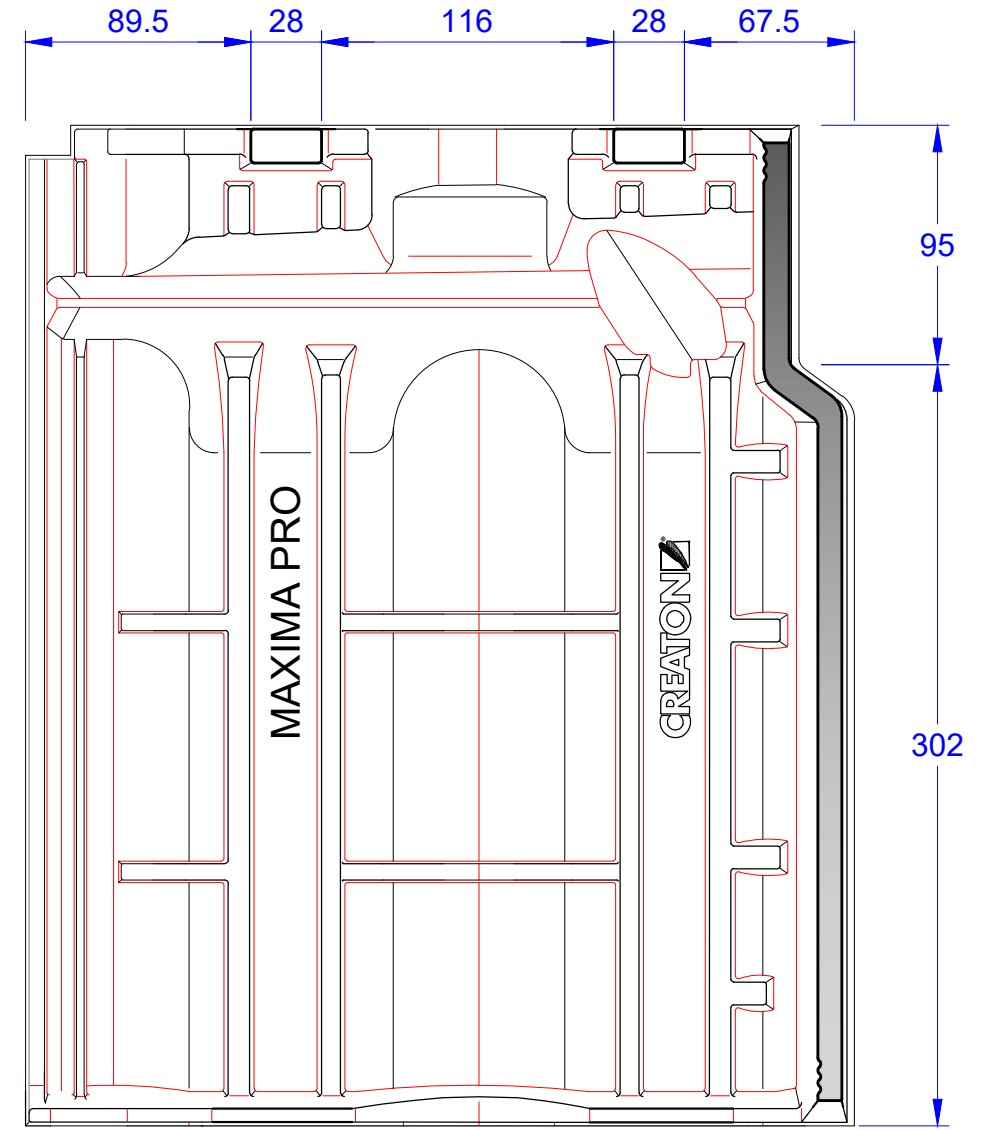


**Schnitt A-A**



**Schnitt B-B**



<p>MAßSTAB: 1:3 bei DIN-A3</p>	
<p>Änderungen vorbehalten</p>	
<p>STAND: 29.11.2023 Rs</p>	<p>PRODUKT: "MAXIMA PRO" Firstanschluss-Lüfterziegel mit Ortgang links</p>
<p>Maßangaben können aufgrund keramischer Toleranzen variieren</p>	