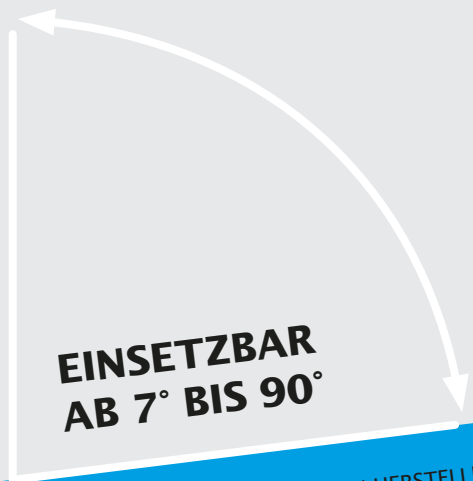


# FUTURA<sup>®</sup>

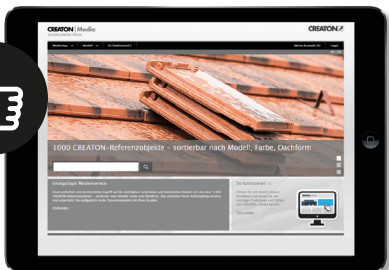
FLACHDACHZIEGEL



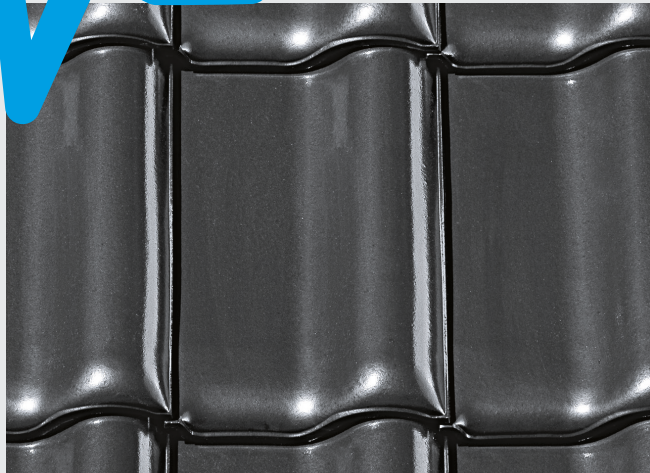
EINSETZBAR NACH CREATON HERSTELLER-  
ANGABEN (DIE LÄNDERSPEZIFISCHEN VORGABEN  
SIND ZU BEACHTEN)



**29** MM  
VERSCHIEBE-  
BEREICH



Wir unterstützen Ihre Planung, Angebotserstellung und Montage mit zahlreichen Referenzen, Produktbildern, Broschüren uvm. Besuchen Sie unsere CREATON Mediathek unter: [www.creaton-media.de](http://www.creaton-media.de).





## DIE TECHNISCHEN DATEN

<b>Größe:</b>	ca. 300 x 482 mm	
<b>Deckbreite:</b>	min.	ca. 235 mm
	i.M.	ca. 238 mm
	max.	ca. 240 mm
	min.	ca. 360 mm
<b>Decklänge:</b>	i.M.	ca. 374 mm
	max.	ca. 388 mm
<b>Ziegelbedarf:</b>	min.	ca. 10,8 Stk./m <sup>2</sup>
	i.M.	ca. 11,3 Stk./m <sup>2</sup>
	max.	ca. 11,9 Stk./m <sup>2</sup>
<b>Stückgewicht:</b>	ca. 3,8 kg	
<b>Gewicht/m<sup>2</sup>:</b>	ca. 42,9 kg/m <sup>2</sup>	
<b>Minipack:</b>	5 Stk.	
<b>Palette:</b>	240 Stk.	
<b>Dachneigung:</b>	14°	<b>Regeldachneigung laut CREATON</b>
	≥ 14°	<b>mit Unterspannung/Unterdeckung ohne Nageldichtung</b>
	≥ 12°	<b>mit Unterspannung/Unterdeckung mit Nageldichtung</b>
	≥ 10°	<b>mit regensicherem Unterdach</b>
	≥ 7°	<b>mit wasserdichtem Unterdach - 7° Sonderlösung</b>

Für die Ausführung von Dacharbeiten gelten die nationalen Regelwerke und Normen. Diese sind je nach Land zu unterscheiden (z.B. ZVDH Regelwerk, ÖNORMEN, SIA-Norm) und bei der Ausführung zu beachten. Ergänzend hierzu bildet CREATON spezifische Angaben zur Ausführung des Unterdaches und der erforderlichen Zusatzmaßnahme ab, welche von den oben genannten Regelwerken und Normen abweichen, jedoch als Herstellerangaben ebenfalls anerkannte Gültigkeit sowie den "Stand der Technik" besitzen. Diese finden Sie unter [www.creaton.de](http://www.creaton.de), [www.creaton.ch](http://www.creaton.ch) bzw. [www.creaton.at](http://www.creaton.at). und in unserem Dachplaner der Länder.

**Ausschreibungen:** unsere Ausschreibungstexte finden Sie auf den Portalen [www.ausschreiben.de](http://www.ausschreiben.de) (DE) und [www.bdb.at](http://www.bdb.at) (AT).

**ENTDECKEN SIE DIE  
CREATON SOLARWELT**  
[WWW.CREATON.DE/SOLARLÖSUNGEN](http://WWW.CREATON.DE/SOLARLÖSUNGEN)

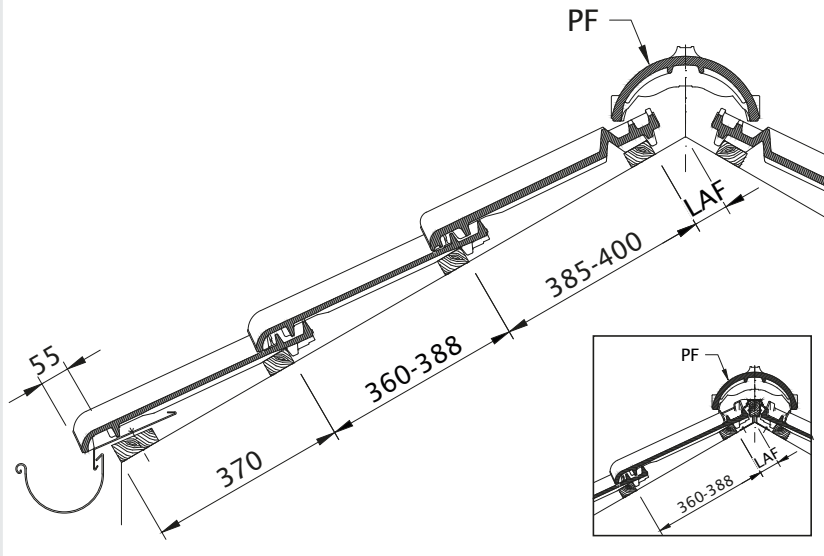


Auf unserer Internetseite finden Sie zahlreiche Informationen zu unseren Solarlösungen sowie hilfreiche Tipps für Ihr PV-Projekt.

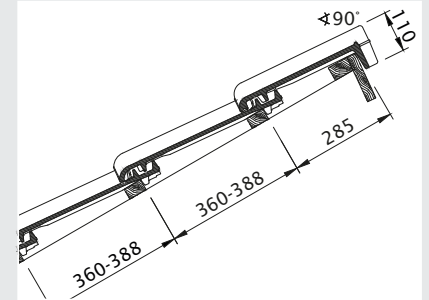




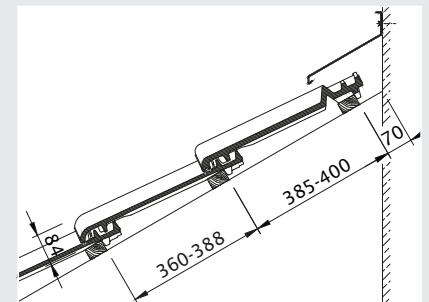
Weitere Informationen zu diesem Modell und unserem Systemzubehör finden Sie auf [www.creaton.de](http://www.creaton.de)



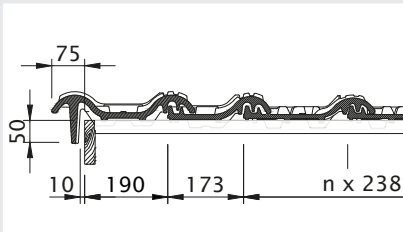
Dachquerschnitt Entlüftung über FALZ. Firstziegel trocken verlegt. LQ bis ca. 230 cm<sup>2</sup>/lfm. First. Nach DIN 4108 bis 23 m Sparrenlänge. Traufplattenabstand variabel.



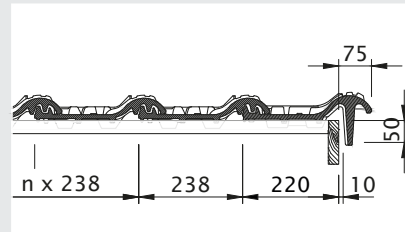
Pultdach-Ausführung



Wandanschluss (oben) mit Firstanschluss-Lüfterziegel



Ortgangausbildung mit Ortgangziegel links mit Ortgangbrett



Ortgangausbildung mit Ortgangziegel rechts mit Ortgangbrett

Laut Regelwerk des ZVDH soll bei Ortgangziegeln der Abstand zwischen Innenkante Ortganglappen und Außenkante Giebelwand bzw. Außenkante Bekleidung mindestens 1 cm betragen.

Die dargestellten Zeichnungen sind nur Konstruktionsbeispiele. Bei der Ausführung sind die nationalen Regelwerke zu beachten.

## CREATONMOBILE

# DIE SMARTE LÖSUNG

FÜR DIE TÄGLICHE ARBEIT AUF DEM DACH





Jetzt kostenlos herunterladen unter:  
[www.creaton.de/handwerkerapp](http://www.creaton.de/handwerkerapp)

# NATURROT

## NUANCE



NUANCE  
kupferrot  
engobiert



NUANCE  
weinrot  
engobiert



NUANCE  
dunkelbraun  
engobiert



NUANCE  
grau  
engobiert



NUANCE  
schiefer-ton  
engobiert



NUANCE  
schwarz matt  
engobiert

## FINESSE



FINESSE  
rot  
glasiert



FINESSE  
weinrot  
glasiert



FINESSE  
schiefer  
glasiert



FINESSE  
schwarz  
glasiert

## NOBLESSE



NOBLESSE  
antik geflammt  
glasiert



NOBLESSE  
dunkelblau  
glasiert



NOBLESSE  
dunkelgrün  
glasiert



NOBLESSE  
braun  
glasiert



**10 JAHRE**  
**ZUSATZGARANTIE**  
WÄHLE 6 AUS 10

In wenigen Schritten zur Zusatzgarantie für  
Hauseigentümer: [www.creaton.de/zusatzgarantie](http://www.creaton.de/zusatzgarantie)

# ORIGINALZUBEHÖR VON CREATON SICHER UND HOCHWERTIG

DACHDECKEN MIT SYSTEM #DACHCHECKER



## DACHABSCHLÜSSE UND -ANSCHLÜSSE:

- First- und Gratsysteme
- Ortgangziegel/ -steine
- Pultabschlüsse/Mansard- und Knicklinien
- Anschlüsse an aufgehenden Bauteilen (Kamine, Schornsteine etc.)



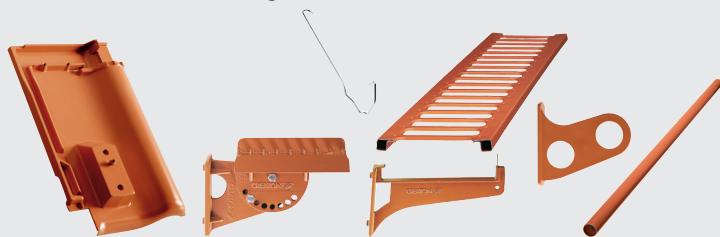
## DACHDURCHDRINGUNGEN:

- Dachdurchdringungen wie zum Beispiel Thermen-Abgasrohrdurchführung, Antennendurchgang, Solar-Druchgang, etc.



## SICHERUNGSSYSTEME:

- Schneefangsysteme
- Trittsysteme
- Sturmverklammerung



## UNTERDACHSYSTEME:

- Dachbahnen
- Zubehör Dachbahnen

