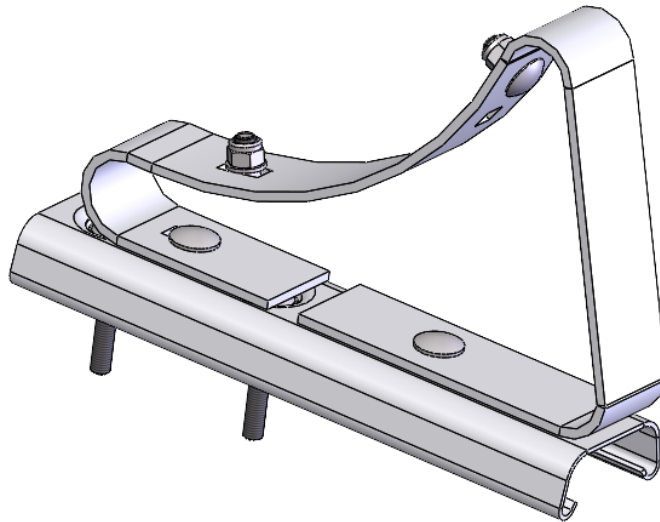


TECHNISCHES DATENBLATT

Basisoberteil mit Konsole



ANWENDUNG

Das Basisoberteil mit Konsole wird mit dem Dachstein verschraubt und dient zur Aufnahme für den Metallbügel für Tritte, Kurz- und Langroste. Das Produkt wird bereits fertig konfektioniert geliefert und in den abgestimmten Farben der Dachsteine angeboten.

TECHNISCHE SPEZIFIKATION

Benennung	Basisoberteil mit Konsole
Typ	Basisoberteil komplett montiert mit Konsole
Abmessungen	Gesamthöhe 190 mm, Breite 72 mm, Materialstärke 3 mm
Farbe	Beschichtet, Korrosionsschutzklasse C 3
Material	1.0332, DD 11
Verstellbereich	25° bis 55° Grad
Laufrostbreite	250 mm
Norm	DIN EN 516 – 1 - A
Bestell Code	801 4800 (mit Metallaufsatz/Bügel)

Technische Änderungen, die der Produktverbesserung dienen, halten wir uns ausdrücklich vor.

Für Druckfehler wird keine Haftung übernommen.

CREATON GmbH | Dillinger Straße 60 | 86637 Wertingen | www.creaton.de