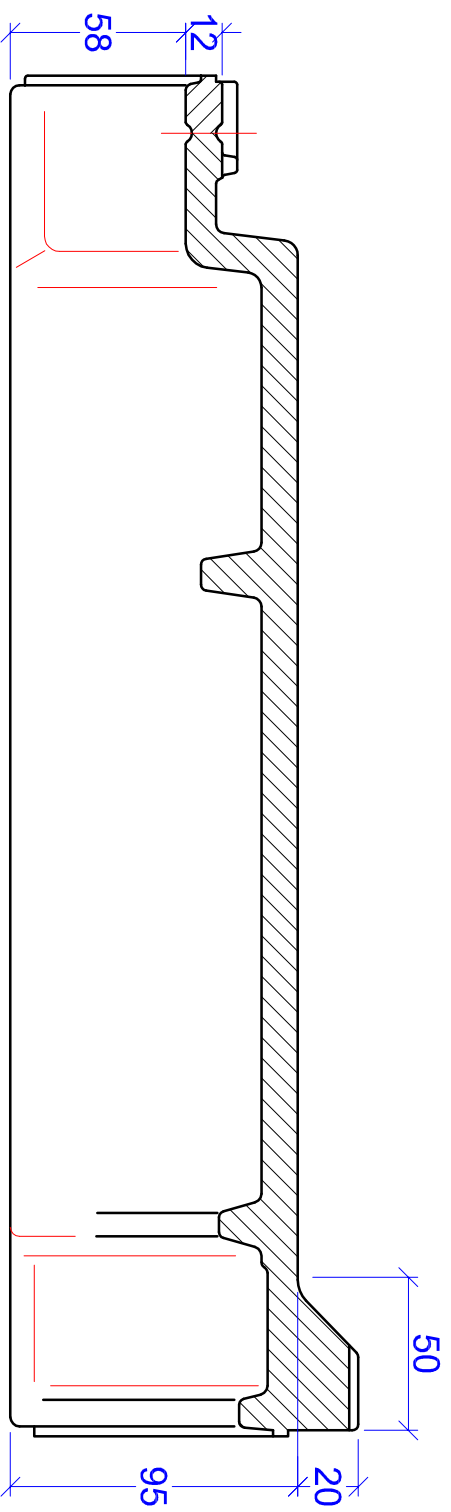
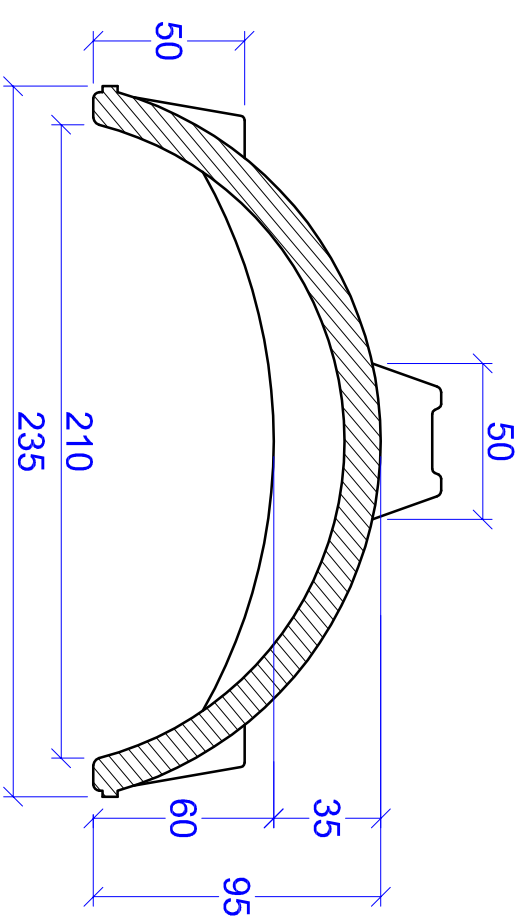


Längsschnitt



Querschnitt



MAßSTAB	PRODUKT
1:2,5	Typ "PZ"

Maßangaben können aufgrund keramischer Toleranzen variieren