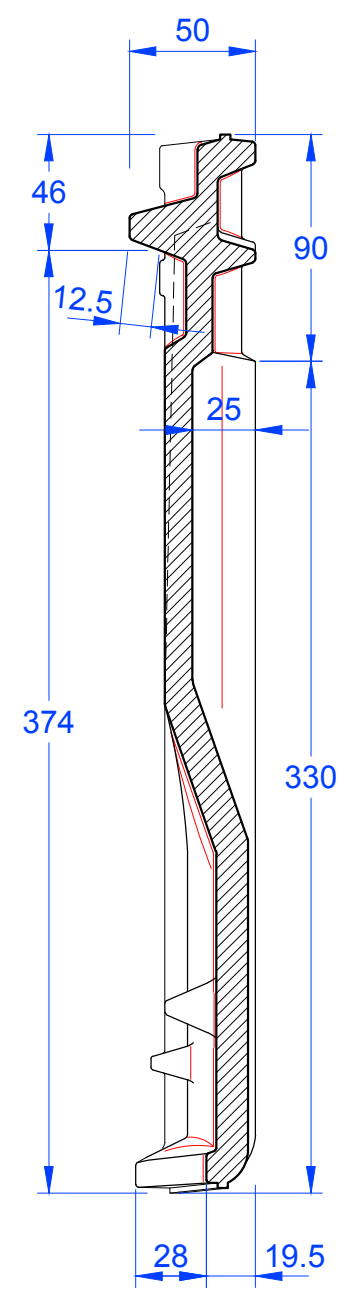
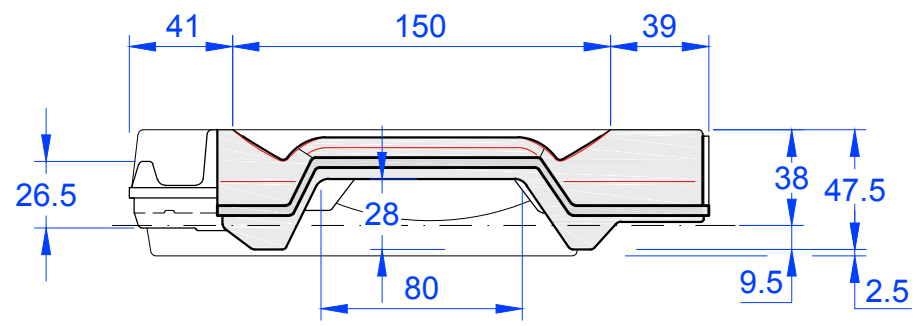
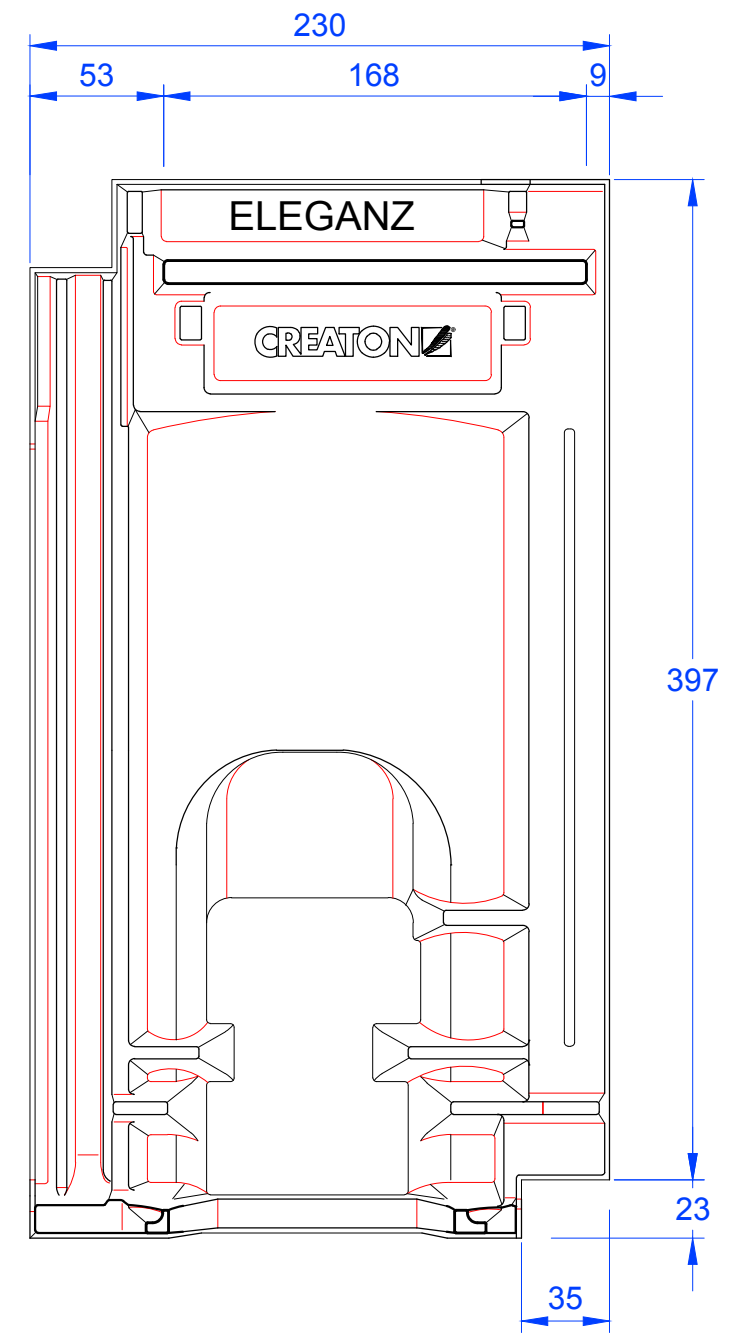


Ansicht von vorne



Schnitt A-A



MAßSTAB: 1:3 bei DIN-A3	
Änderungen vorbehalten	
STAND: 01.08.2018 <small>Rs</small>	PRODUKT: "ELEGANZ" LÜFTERZIEGEL
Maßangaben können aufgrund keramischer Toleranzen variieren	