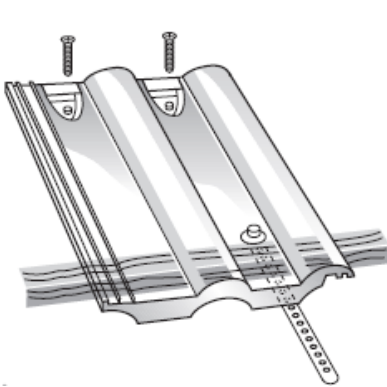
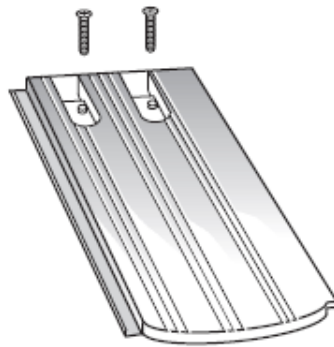


TECHNISCHES DATENBLATT

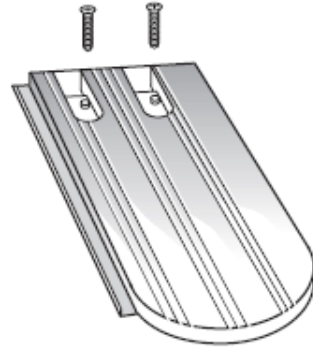
Lichtziegel (Acryl)



Für alle Modelle



BIBER Segmentschnitt 18/38



BIEBER Rundschnitt 18/38

ANWENDUNG

Die Lichtpfanne wird mit den beiliegenden Schraubnägeln im Kopfbereich an den Dachlatten befestigt. Die zusätzliche Sicherheitslasche/Befestigungsband verhindert das Anheben und Klappern der Lichtpfanne. Das Band wird straff gezogen und Nägeln/Schrauben befestigt.

TECHNISCHE SPEZIFIKATION

Benennung	Lichtziegel (Acryl)
Typ	Lichtpfanne
Abmessungen	Entsprechend des Ziegelmodells
Farbe	Universeller Farbbestellcode 900
Bestell Code	6__ 3700

Technische Änderungen, die der Produktverbesserung dienen, halten wir uns ausdrücklich vor.

Für Druckfehler wird keine Haftung übernommen.

CREATON GmbH | Dillinger Straße 60 | 86637 Wertingen | www.creaton.de