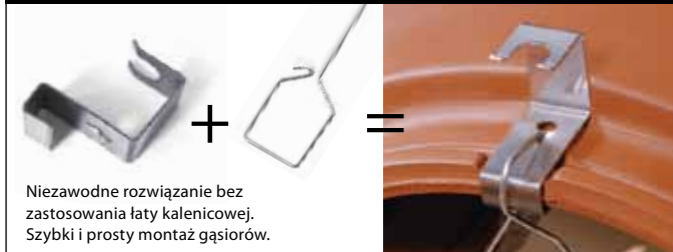




Dachówka kalenicowa wentylacyjna suwakowa – razem z systemem mocowania gąsiorów „FIRSTFIX” – innowacyjny duet na doskonałą kalenicę.



„FIRSTFIX®“



Niezawodne rozwiązanie bez zastosowania łaty kalenicowej. Szybki i prosty montaż gąsiorów.

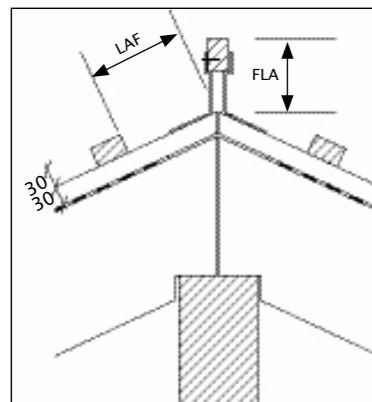
Perfekcyjne wykończenie kalenic.

Trwałość i estetyka to dwie najważniejsze cechy idealnego pokrycia dachowego. Prawdziwy dach CREATON to dach w pełni ceramiczny. Pełnoceramiczny system wentylacji dachu przy użyciu dachówek kalenicowych wentylacyjnych jest gwarancją nie tylko trwałości, ale również ponadprzeciętnej estetyki. Spoilery dachówek kalenicowych tworzą przyjemną dla oka poziomą linię zwierną połączającą połacie dachu i biegnącą równoległą do linii gąsiorów. Stosowanie wyłącznie ceramicznych elementów w obszarze kalenic poprawia znacząco optykę podnosząc wartość estetyczną, ale też i materiałną dachu. Stosowanie tańszych alternatywnych rozwiązań w postaci taśm z tworzyw sztucznych czy zapraw mocujących nie gwarantuje trwałości i w efekcie powoduje konieczność ponoszenia niemałych kosztów napraw i remontów w przyszłości.

Pewne i bezpieczne systemowe rozwiązanie mocowania gąsiorów. Użycie dachówek kalenicowych suwakowych zapewnia optymalną wentylację połaci, ponadto dzięki konstrukcji spoilerów znacząco redukuje siłę wiatru w obrębie kalenic podczas wichury. Obok tradycyjnej metody montażu gąsiorów na łacie kalenicowej możliwy jest tańszy i szybszy sposób mocowania gąsiorów przy użyciu specjalnych klamer ze stali szlachetnej w systemie „FIRSTFIX” – bez łaty kalenicowej i niezbędnych w tym przypadku wsporników.

Mocowanie gąsiorów na łacie:

Poniższa tabela podaje prawidłowe odległości górnej łaty oraz łaty kalenicowej od linii szczytu kalenic w zależności od kąta nachylenia połaci. Wartości LAF/FLA powinny być zawsze mierzone na kontrłatach. Zakłada się stosowanie dachówek kalenicowych wentylacyjnych suwakowych oraz użycie łat/kontrłat o przekroju 30/50 mm. W przypadku stosowania łat o innych wymiarach prosimy o wyznaczenie odpowiednich wartości indywidualnie lub o kontakt z doradcą CREATON.



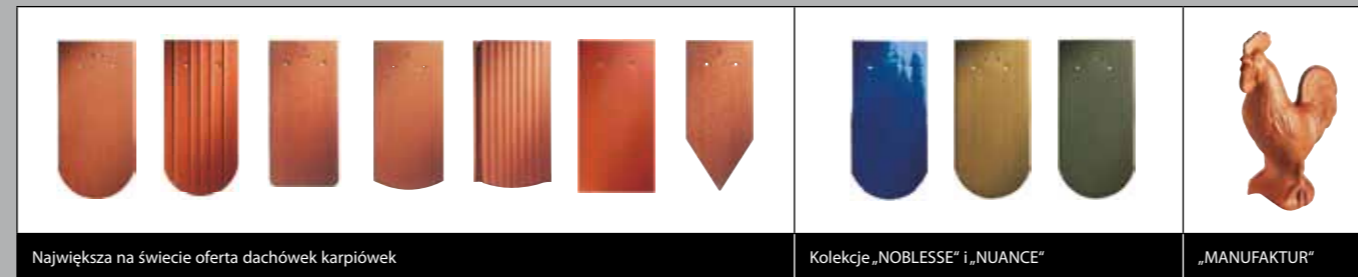
LAF = odległość pierwszej górnej łaty od linii szczytu kalenic (w mm)
FLA = odległość łaty kalenicowej od linii szczytu kalenic (w mm)

DN	15°	20°	25°	30°	35°	40°	45°	50°	55°
LAF	45	40	35	35	30	25	20	15	10
FLA	130	120	115	110	100	90	90	85	80

Gąsior PMZ (wcześniej nr. 5) zużycie 2,6 szt./mb



CREATON – kompetencja w dziedzinie ceramicznych pokryć dachowych.



Największa na świecie oferta dachówek karpiovek

Kolekcje „NOBLESSE” i „NUANCE”

„MANUFAKTUR”



Dachówki tłoczone

Płytki tarasowe

„ESTRICHZIEGEL”

KPMZ3.PL/07.08./2016r. Zastrzeżenie: Zmiany parametrów technicznych. Ze względu na wielkość druku odwzorowane barwy mogą różnić się od rzeczywistych.

Poznaj zachwycającą ofertę CREATON z niespotykanym bogactwem form i barw, które fascynują i inspirują – więcej informacji na www.creaton.de

CREATON
SZTUKA KREOWANIA DACHU

Meindl

CREATON
SZTUKA KREOWANIA DACHU

„MZ3®“

Dachówka o uznanej formie.



CREATON AG
Dillinger Straße 60
D-86637 Wertingen
Telefon: +49 (0) 8272 86 0
Telefax: +49 (0) 8272 86 139
vertrieb@creaton.de
www.creaton.de

an **Etex** GROUP company



„MZ3®“ – dachówka w małym formacie o łagodnej fali.



Choć posiada mały format, jest naprawdę wielka. A to dzięki swej ponadczasowej, delikatnej i harmonijnej formie. Dzięki swej doskonałej optyce oraz możliwości stosowania na dachach o kącie nachylenia połąci nawet do 12° wysmienicie nadaje się do pokrywania dachów zarówno stromych, jak i bardziej płaskich. Dzięki niezwyklej szczelności dachówka ta cieszy się szczególnie dużą popularnością w rejonach górskich o dużych opadach śniegu. Podwójne zamki oraz wysokie mostki zamków są zaporą nie do przebycia zarówno dla śniegu, jak i deszczu. To oczywiście nie jedyne dowody wielkości tej niewielkiej dachówki, będącej bogatym w tradycję klasykiem wśród dachówek ceramicznych.



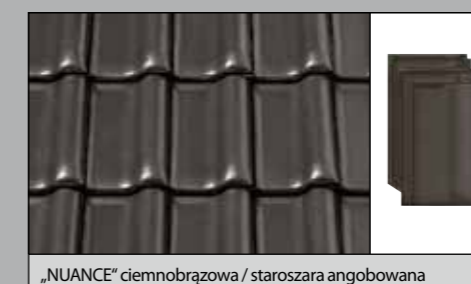
czerwień naturalna



„NUANCE” miedziana angobowana



„NUANCE” staroczerwona / brązowa angobowana



„NUANCE” ciemnobrązowa / starszara angobowana



„FINESSE” czerwień winna glazurowana

Wszystkie angoby są oczywiście produkowane w uznanym standardzie jakości CREATON; dzięki nim powierzchnia dachówek odznacza się jedwabistym połyskiem i stopniem gładkości niespotykanym wśród wyrobów ceramiki budowlanej, ponadto jest niezwykle odporna na zarysowania i uszkodzenia.

Kolekcja wielkoseryjnych glazur „FINESSE” z czynnikiem ochrony dachu „DACHSCHUTZFAKTOR” jest krokiem milowym w rozwoju technologii produkcji dachówek ceramicznych. Glazura pokrywająca powierzchnię dachówki działa jak pancierz ochronny przeciwko procesom starzenia, stanowi również skuteczną ochronę dachu przed mchami i porostami. Masowa produkcja pozwala natomiast na to, że glazurowane dachówki dostępne są w bardzo atrakcyjnej cenie.

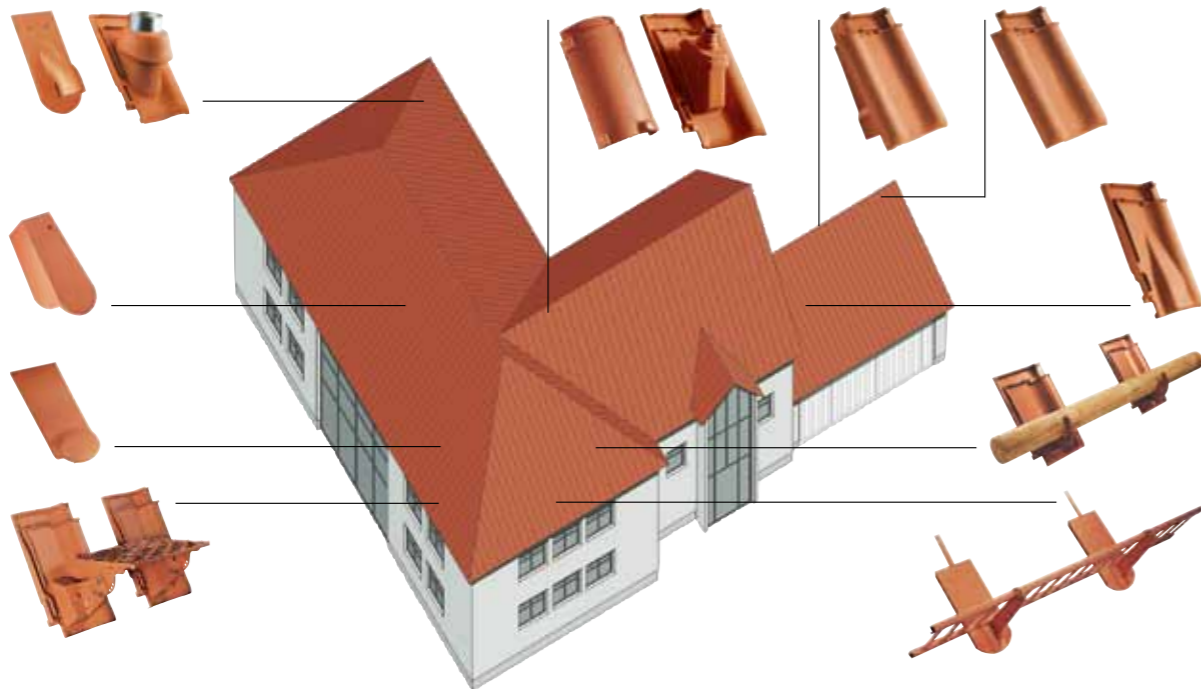


„MZ3®“ – oryginalne akcesoria dachowe to gwarancja szczelności i pięknego wyglądu dachu.



W ofercie oryginalnych akcesoriów dachowych CREATON znajduje się wszystko, co jest potrzebne, aby dach był nie tylko piękny, ale też szczelny i bezpieczny. Mamy tu system śniegołapów, system komunikacji dachowej, wylazy dachowe, jak również ceramiczne kominki wentylacyjne i dachówki przelotowe antenowe i do baterii solarnych.

Dla bezpiecznej komunikacji dachowej, np. w celu ułatwienia dostępu do kominów, CREATON zaprojektował system aluminiowych stopni i ław kominarskich gwarantujący duży stopień bezpieczeństwa dzięki antypoślizgowym powierzchniom, idealnie dopasowany do optyki każdego modelu i każdej barwy dachówki. Również wylazy dachowe CREATON odznaczają się wyjątkową markową jakością zauważalną choćby w takich detalach, jak absolutnie szczelne profile gumowe skrzydła oraz zabezpieczenia antykorozyjne.



Dachówka wspornikowa do systemu ław kominarskich	ława kominarska długa 80/25 ława kominarska krótka 40/25	Hak do bala drewnianego na podstawie metalowej	Uchwyt do drabinki śniegowej na podstawie metalowej	Drabinka śniegowa

Polaciowa	Wentylacyjna (12 cm²/szt.)	Boczna lewa/prawa	Kalenicowa wentylacyjna suwakowa	Kalenicowa wentylacyjna suwakowa dwufalowa
Dwufalowa	Okapowa (5 szt./mb)	Pulpitowa suwakowa	Kominek wentylacyjny ceramiczny Ø 100 „SIGNUM” typ A	Kominek wentylacyjny ceramiczny Ø 125 „SIGNUM” typ F
Dachówka przelotowa ceramiczna do kominów gazowych Ø 110/125	Dachówka antenowa Ø 60 z gumową nasadką	Dachówka przelotowa do systemu baterii solarnych Ø 70	Uchwyt do systemu baterii solarnych ocynk	Dachówka przezroczysta (świetlik)
Ceramiczna zaślepka gąsiora początkowa/końcowa	Trójkąt (łącznik gąsiorów)	Ceramiczna zaślepka systemowa początkowa/końcowa	Wylaz dachowy	
Gąsior PMZ (wcześniej nr. 5) 2,6 szt./mb		Gąsior PMZ (wcześniej nr. 5)		

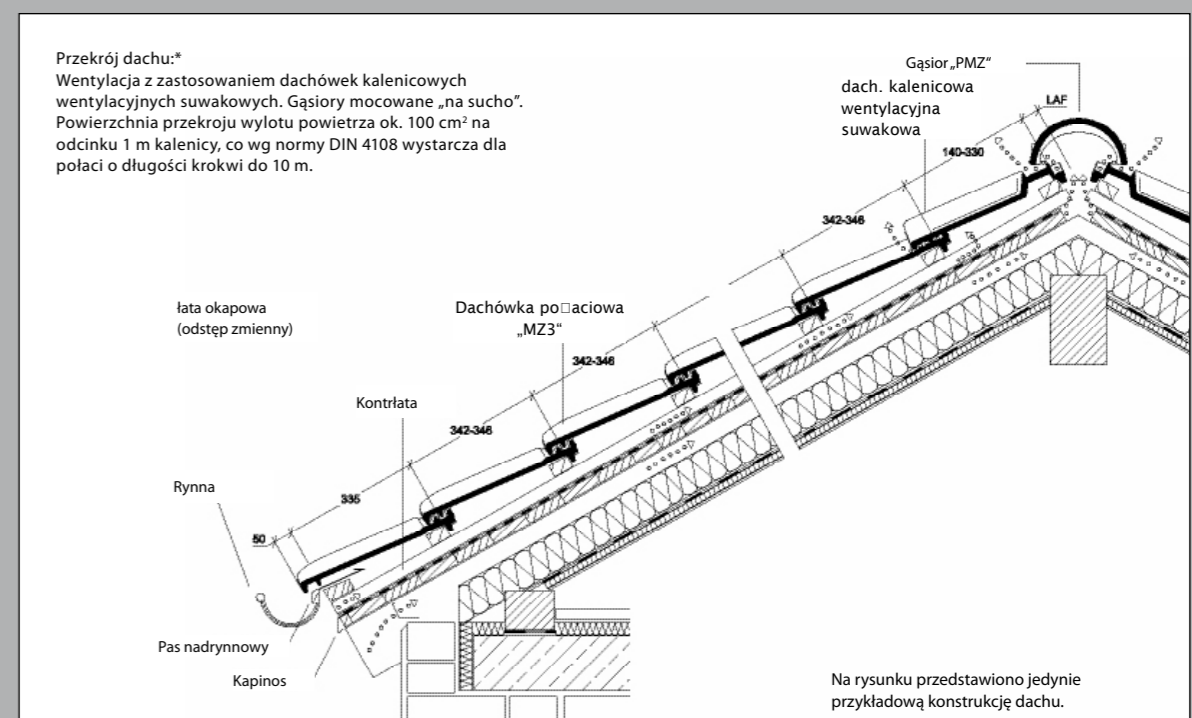
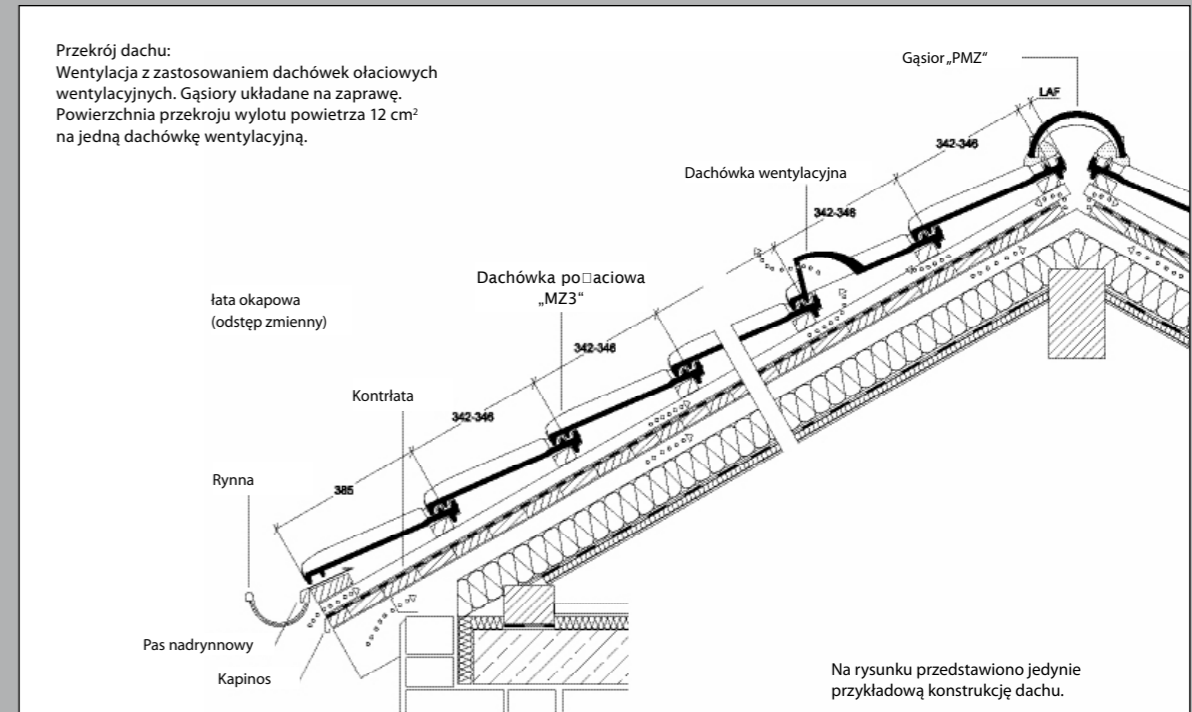
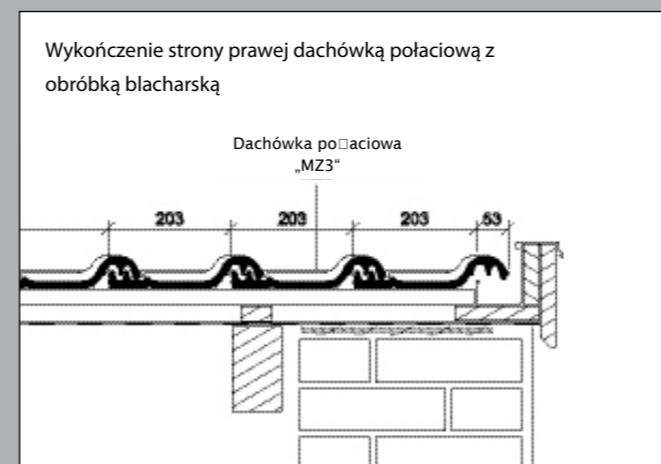
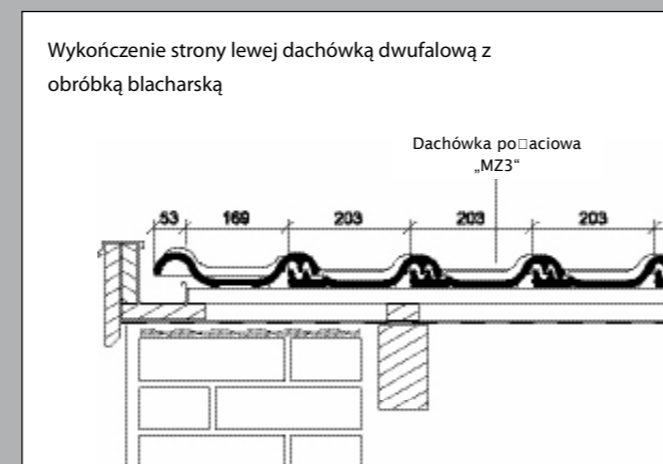
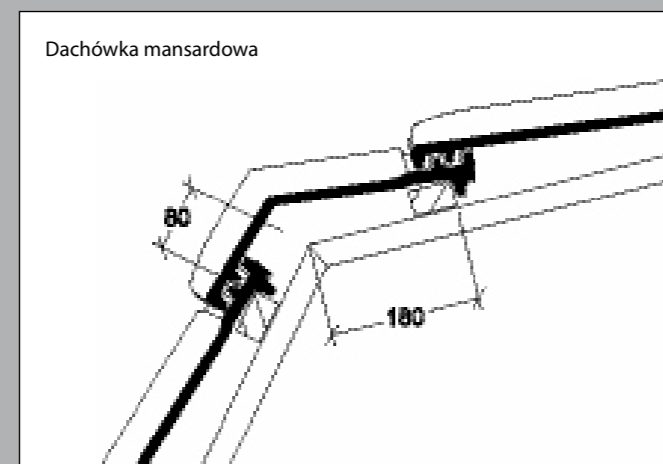
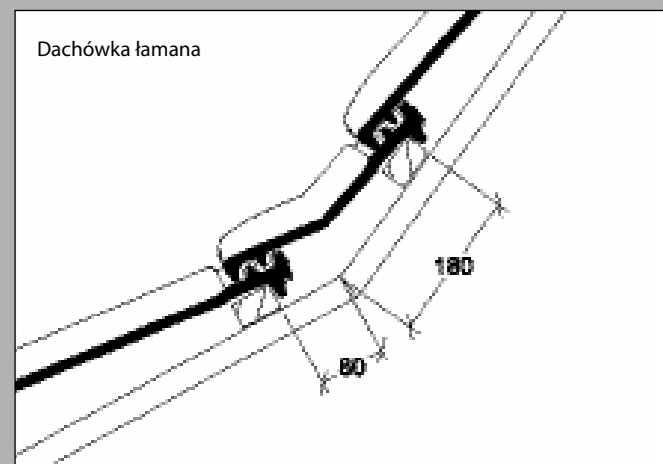
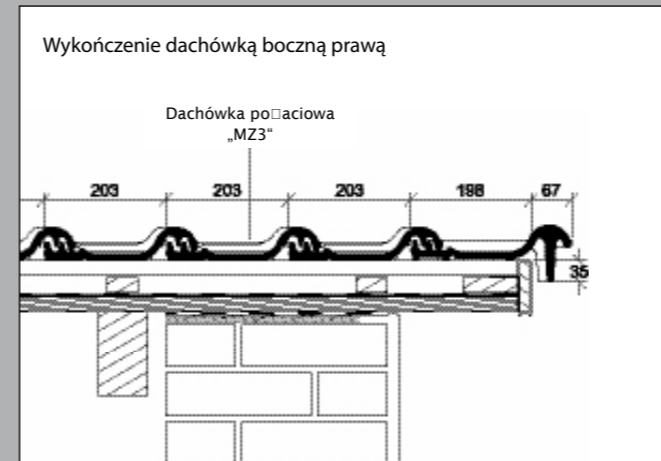
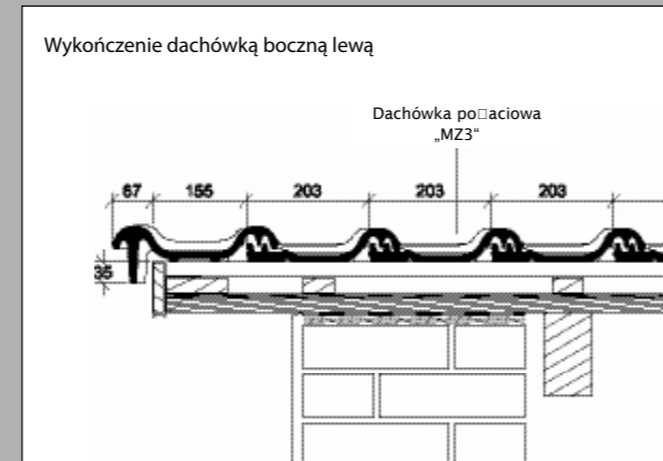
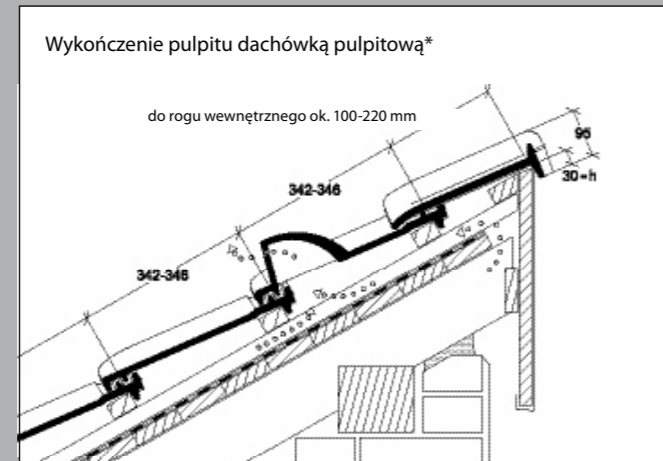
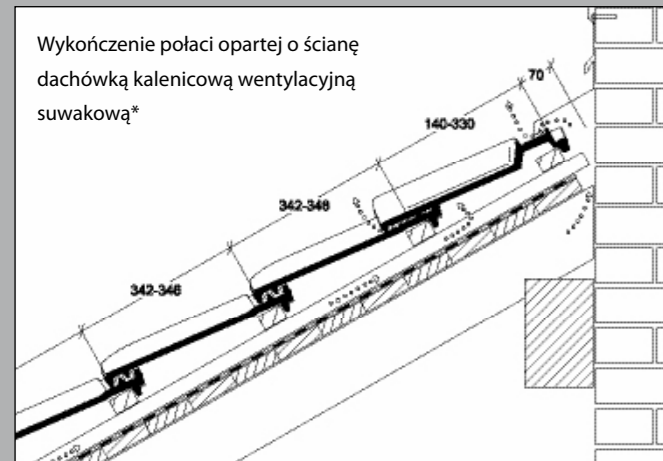
Na zamówienie dostępne są ponadto następujące akcesoria: dachówka śniegowa, mansardowa, mansardowa boczna, łamana, łamana boczna, pulpitowa, pulpitowa boczna, pulpitowa boczna suwakowa, ceramiczne ozdoby dachowe, klamry do dachówek, drabiny dachowe aluminiowe, klamry mocujące gąsior „FIRSTFIX”. Prosimy o sprawdzenie dostępności asortymentu każdorazowo przed złożeniem zamówienia.

CREATON – w dążeniu do perfekcyjnej precyzji

Dane techniczne:	
Wymiary:	ok. 255 x 415 mm
Szerokość krycia:	min. ok. 201 mm
	średnia ok. 203 mm
	maks. ok. 205 mm
Rozstaw lat:	min. ok. 342 mm
	średni ok. 344 mm
	maks. ok. 346 mm
Zużycie:	min. ok. 14,2 szt./m ²
	średnio ok. 14,4 szt./m ²
	maks. ok. 14,6 szt./m ²
Masa jednostkowa:	3,5 kg
Pakiet: 6 szt.	Paleta: 240 szt.

Przy zastosowaniu dodatkowych zabezpieczeń dachówki można stosować przy kątach nachylenia do 16° - a w przypadku zapewnienia wodoszczelnej konstrukcji dachu nawet do 12°.

Wnikliwe badania laboratoryjne wykazały, że dachówka „MZ3” odznacza się ponadprzeciętnymi parametrami jeśli chodzi o zapobieganie wnikaniu wody opadowej pod pokrycie przy niesprzyjających warunkach pogodowych. Dzięki perfekcyjnej konstrukcji zamków gwarantujemy bezpieczeństwo i szczelność pokrycia przy zastosowaniu następujących dodatkowych zabezpieczeń: przy połaciach o nachyleniu do 16° - folia wstępnego krycia układana na zakład (CREATON „UNO”), do 14° folia układana na zakład zgrzewana/ klejona (CREATON „DUO”), do 12° - wodoszczelna konstrukcja dachu (CREATON „TRIO”). W przypadku jakichkolwiek pytań dotyczących sposobu prawidłowego zabezpieczenia konstrukcji dachu prosimy o kontakt z naszym doradcą. W przypadku stosowania rozstawu lat zbliżonego do wartości minimalnych/maksymalnych podanych dla danego modelu prosimy o zaznaczenie tego faktu przy zamówieniu. Ze względu na naturalną niejednorodność surowca w złożu i wynikające z tego różnice jego właściwości mogą wystąpić drobne różnice kolorystyczne oraz niewielkie odstępstwa od podanych wymiarów.



* h = normalna wysokośćłaty + ok. 1 cm przy maksymalnym rozsuwaniu i + ok. 2,5 cm przy maksymalnym zsuwaniu dachówki kalenicowej suwakowej

* h = normalna wysokośćłaty + ok. 1 cm przy maksymalnym rozsuwaniu i + ok. 2,5 cm przy maksymalnym zsuwaniu dachówki kalenicowej wentylacyjnej suwakowej