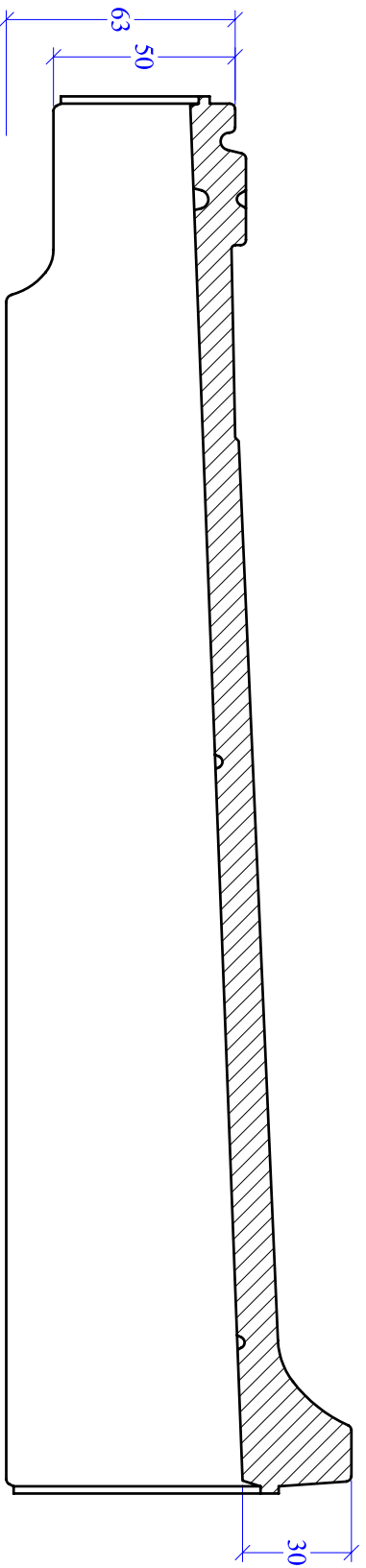
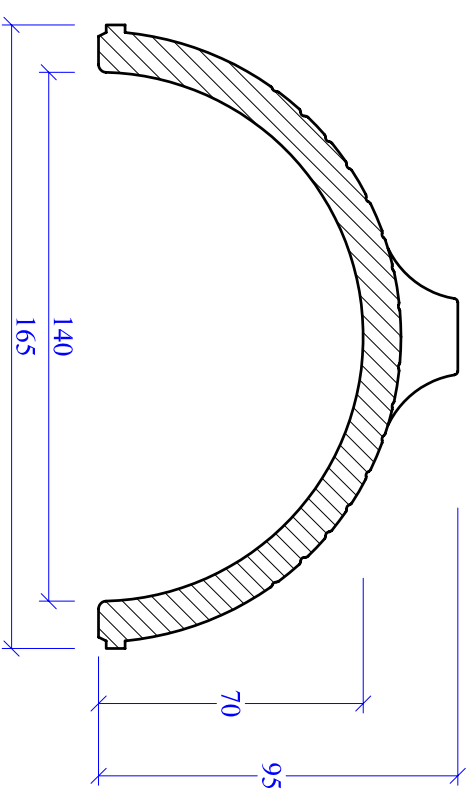


Längsschnitt



Querschnitt



| MAßSTAB | PRODUKT | NAME |
|----------|-------------|-------------|
| 1:2 | FIRSTZIEGEL | HARUN ATICI |
| BILD NR. | Typ "BMK" | DATUM |
| | | 02.05.2007 |

Maßangaben können aufgrund keramischer Toleranzen variieren